

トヨタ ヴェルファイア・アルファード【車両型式:6AA-AAHH40W・45W】

※取付・ご使用前に必ず取扱説明書(別紙)及び取扱要領書(本書)をお読み頂き、ご理解の上作業をおこなってください。

※本取扱要領書は2枚で1セットとなっております、合わせてお読みください。

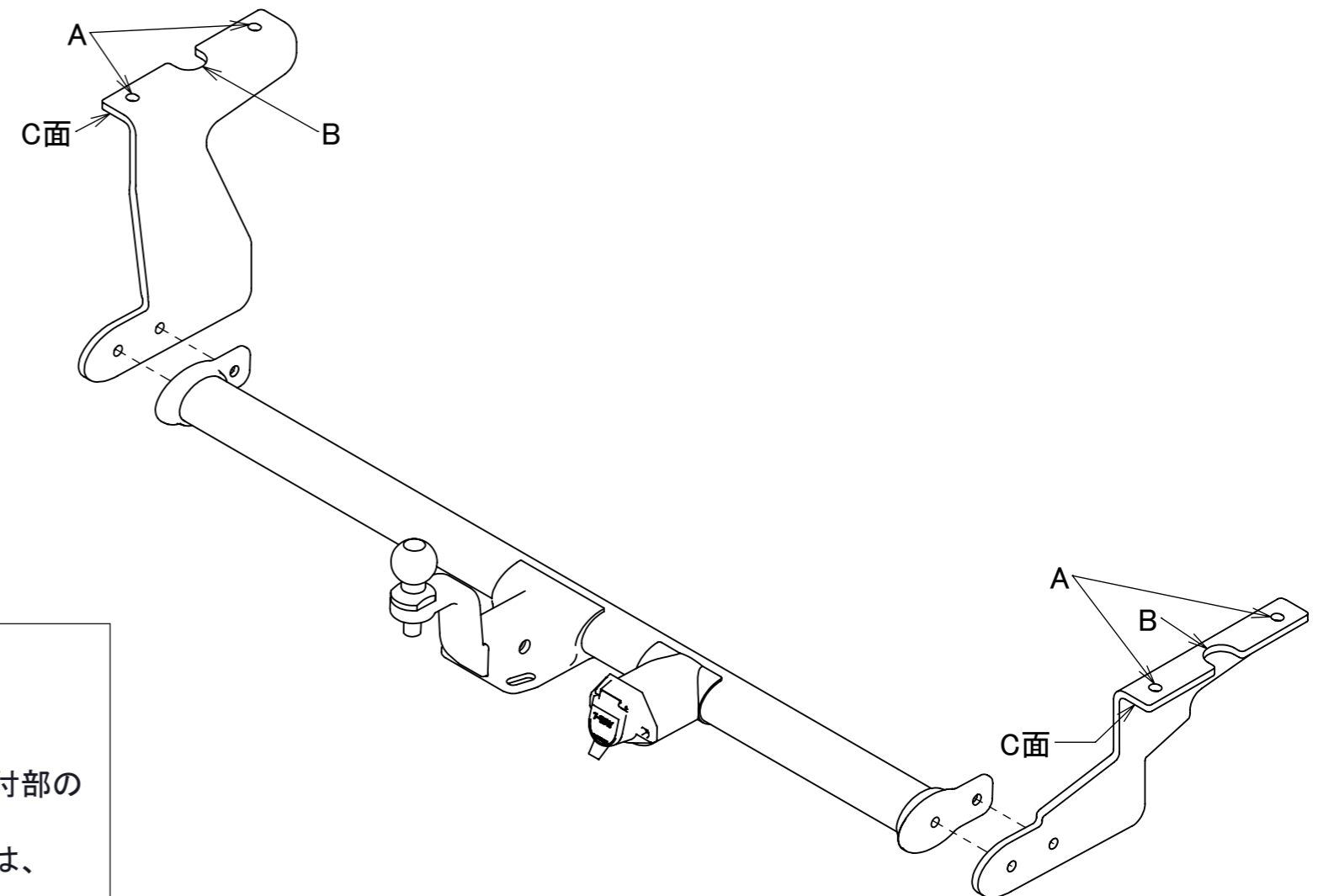
※本製品は現車合わせにて設計しておりますので、牽引車の個体差により穴位置のズレ等の不具合で若干加工が必要になる場合がございます、ご了承ください。

【取付手順】

- 1) 車両左側フレームについているアンダーカバーを外してください。
- 2) 車両左右フレームにステーを当て、Aの位置にΦ13の穴を、Bの位置にΦ30の穴を開けてください。(P.2参照)
※ステーはフレームのへこみにステーのCの面を合わせ、内側に当ててください。(P.2参照)
※穴を開けた場所に防錆処理を行ってください。
※ドリル等の工具が入らない場合は、マフラーの脱着が必要になります。
- 3) 2で開けたφ30の穴からナット付きプレートを入れて、左右のステーを指定のボルトで仮締めしてください。
※仮締めは、左右に調整できる程度に締めてください。
- 4) 左右ステーとメンバー本体を仮締めしてください。
- 5) 全体のバランスを確認後全ボルトを本締めしてください。
- 6) 左側フレームのアンダーカバーと左ステーが干渉する部分をカットして、アンダーカバーを取り付けてください。
※カット寸法はP.2のカット図をご参照ください。
※配線方法は【別紙】配線キット取扱説明書をご参照ください。

【部品一覧】

1.メンバー本体	1	取付ボルト一式	
2.ヒッチボール	1	・M12p1.25L40ボルト	4
3.ボールマウント【B-9】	1	・M12p1.25L35ボルト	4
4.右ステー	1	・M12p1.25ナット	2
5.左ステー	1	・M12プレートワッシャー	8
6.脱着ピン(Rピン付き)	1	・M12スプリングワッシャー	8
7.ナット付プレート	4		



警告!!!

このヒッチメンバーは、国内規格C級(トレーラー総重量750kg未満)です。

国内規格C級以上のトレーラーは、絶対に牽引しないでください。

本製品は、上記記載のように最大牽引荷重を設定しておりますが、牽引車フレーム取付部の強度を保証しているものではありませんので、あらかじめご了承ください。

また、牽引車に対する取付・使用上での不具合によるいかなる損害についても当社では、一切責任を負いませんのであらかじめご了承ください。

トヨタ ヴェルファイア・アルファード 【車両型式:6AA-AAHH40W・45W】

【アンダーカバー カット図】

・ハッチング部をカットしてください。

※記載の寸法は参考値です。カットを行う際は十分にご確認ください。

※下記寸法でカット後、ステーと干渉する場合は、干渉する部分を削ってステーが当たらないよう調整してください。

