

※取付・ご使用前に必ず取扱説明書(別紙)及び取扱要領書(本書)をお読み頂き、ご理解の上作業をおこなってください。

※本取扱要領書は2枚で1セットとなっております、合わせてお読みください。

※本製品は現車合わせにて設計しておりますので、牽引車の個体差により穴位置のズレ等の不具合で若干加工が必要になる場合がございます、ご了承ください。

【取付手順】

- (1) バンパー、スペアタイヤ、マフラーを取り外してください。
- (2) 左ステアのAをマフラスターに通してプレートと丸棒を車両フレームの内側に押し当て、Bの穴位置をマーキングしその場所にφ11の穴を開けてください。(図1、2参照)
- (3) 右ステアのプレートと丸棒を車両フレームの内側に押し当て、Cの穴位置を車両フレームにマーキングしφ11の穴を開けてください。(図1、3参照)
- (4) 車両フレームにある既存穴1、既存穴2をφ30に加工して下さい。(p.2参照)
- (5) (2)、(3)、(4)で穴を加工したところに防錆処理を行って下さい。
- (6) それぞれに対応するナット付きプレート、ボルトを使用し、ステアを仮止めしてください。
右ステアのD穴は車両フレームの既存穴3にナット付きプレート1で固定してください。(p.2参照)
- (7) ステアにメンバーを仮止めし、全体のバランスを調整してから全ボルトを本締めしてください。
- (8) 1で取り外したバンパー、スペアタイヤ、マフラーを取り付けてください。

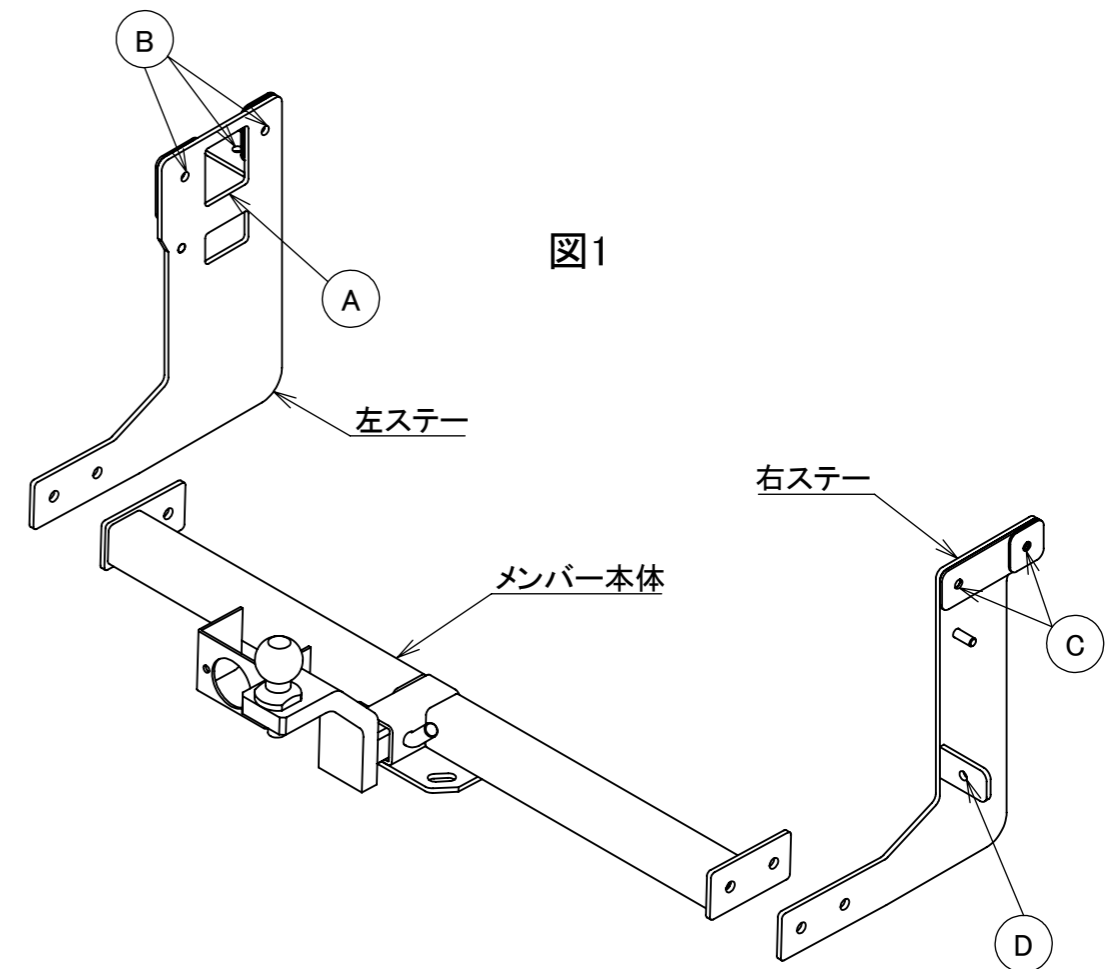


図1

【部品一覧】

1.メンバー本体	1	取付ボルト一式	
2.ヒッチボール	1	・M10p1.25L35ボルト	6
3.ボールマウントB-5	1	・M10プレートワッシャー	6
4.右ステア	1	・M10スプリングワッシャー	6
5.左ステア	1	・M12p1.25L45ボルト	4
6.脱着ピン(Rピン付き)	1	・M12p1.25ナット	2
7.ナット付プレート1	1	・M12プレートワッシャー	4
8.ナット付プレート2	5	・M12スプリングワッシャー	4

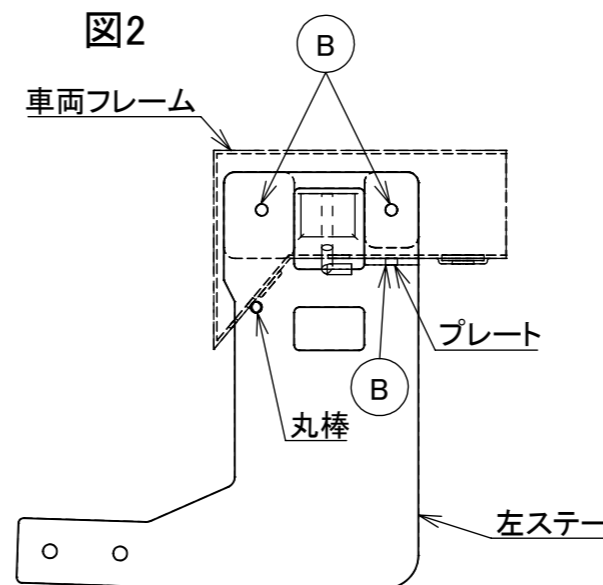


図2

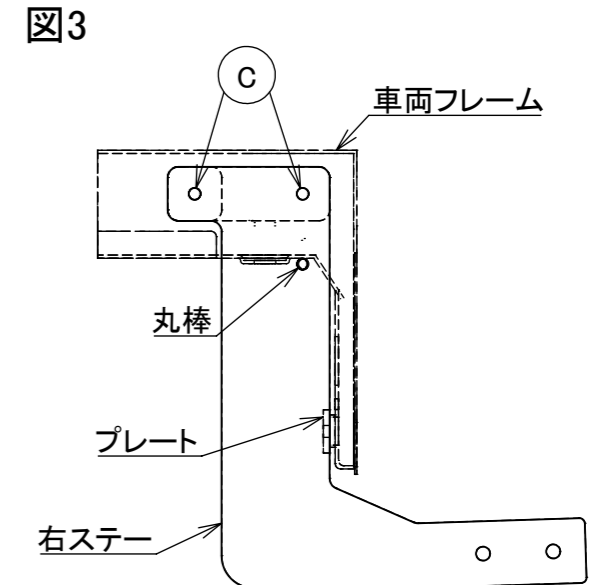


図3

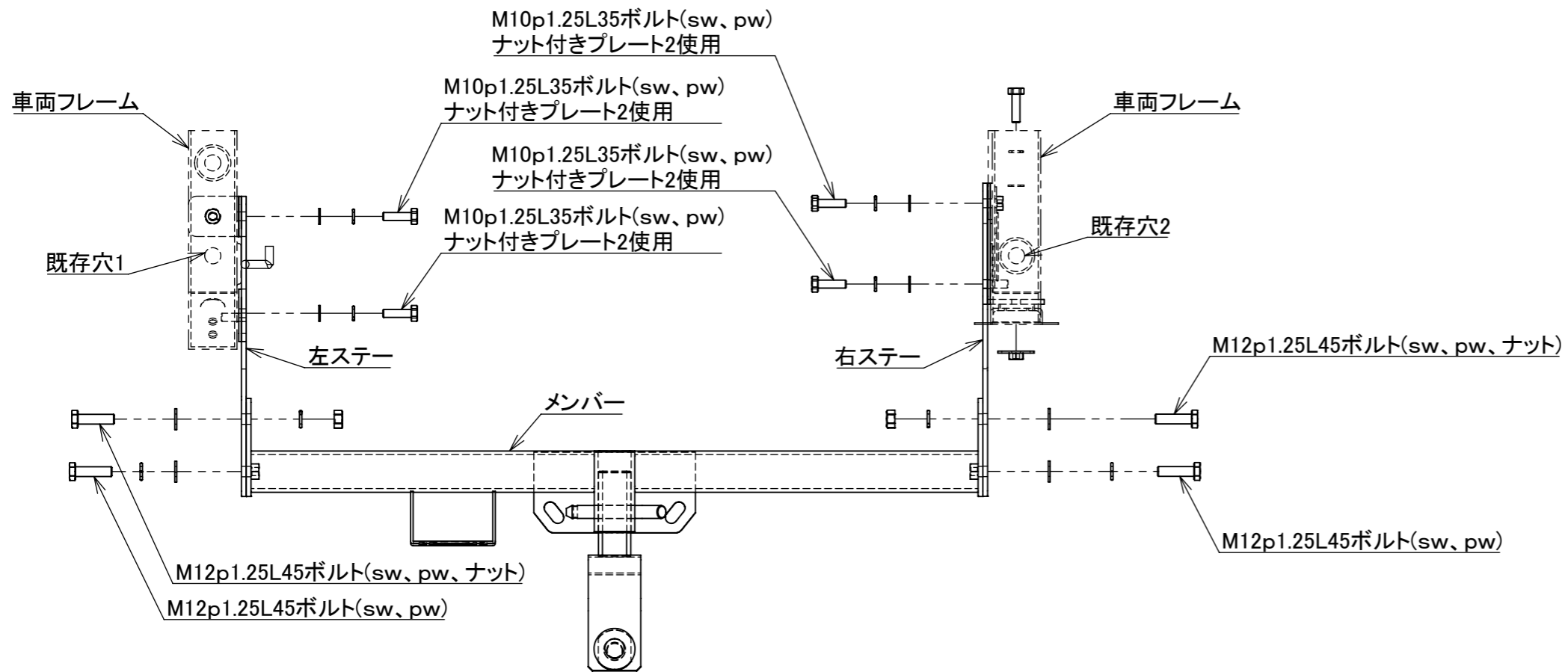
警告！！：

このヒッチメンバーは、国内規格B級(トレーラー総重量550kg未満)です。

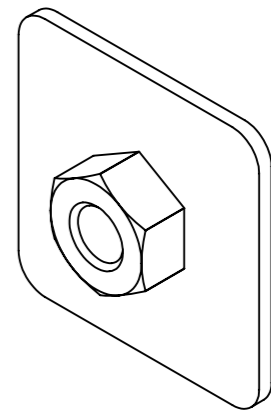
国内規格B級以上のトレーラーは、絶対に牽引しないでください。

本製品は、上記記載のように最大牽引荷重を設定しておりますが、牽引車フレーム取付部の強度を保証しているものではありませんので、あらかじめご了承ください。

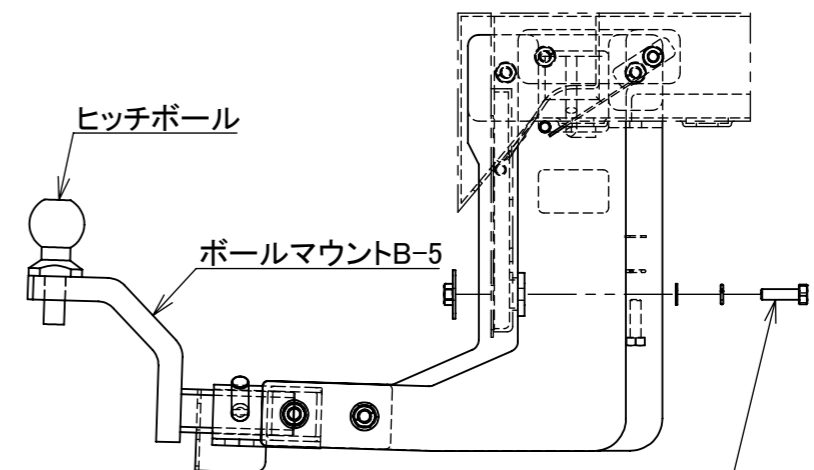
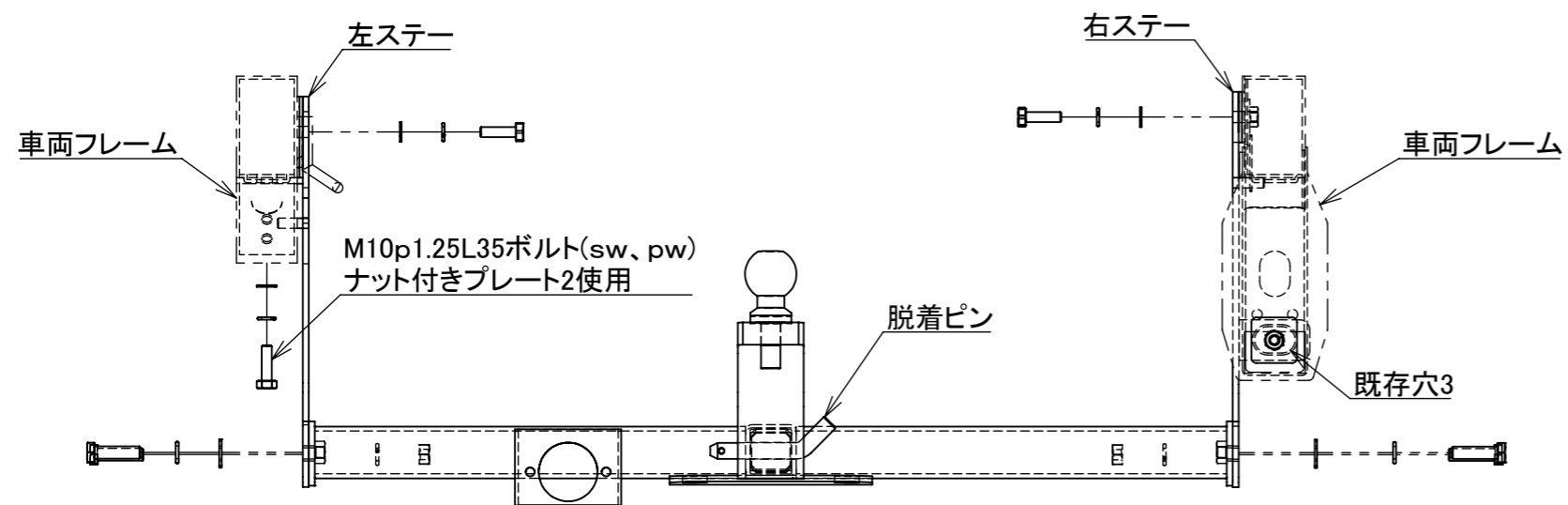
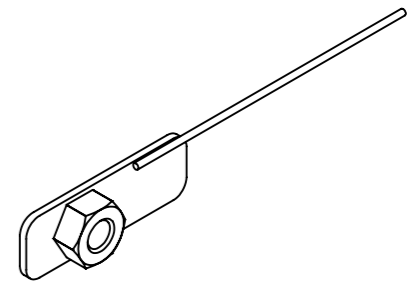
また、牽引車に対する取付・使用上での不具合によるいかなる損害についても当社では、一切責任を負いませんのであらかじめご了承ください。



ナット付きプレート1



ナット付きプレート2



M10p1.25L35ボルト(sw, pw)
ナット付きプレート1使用