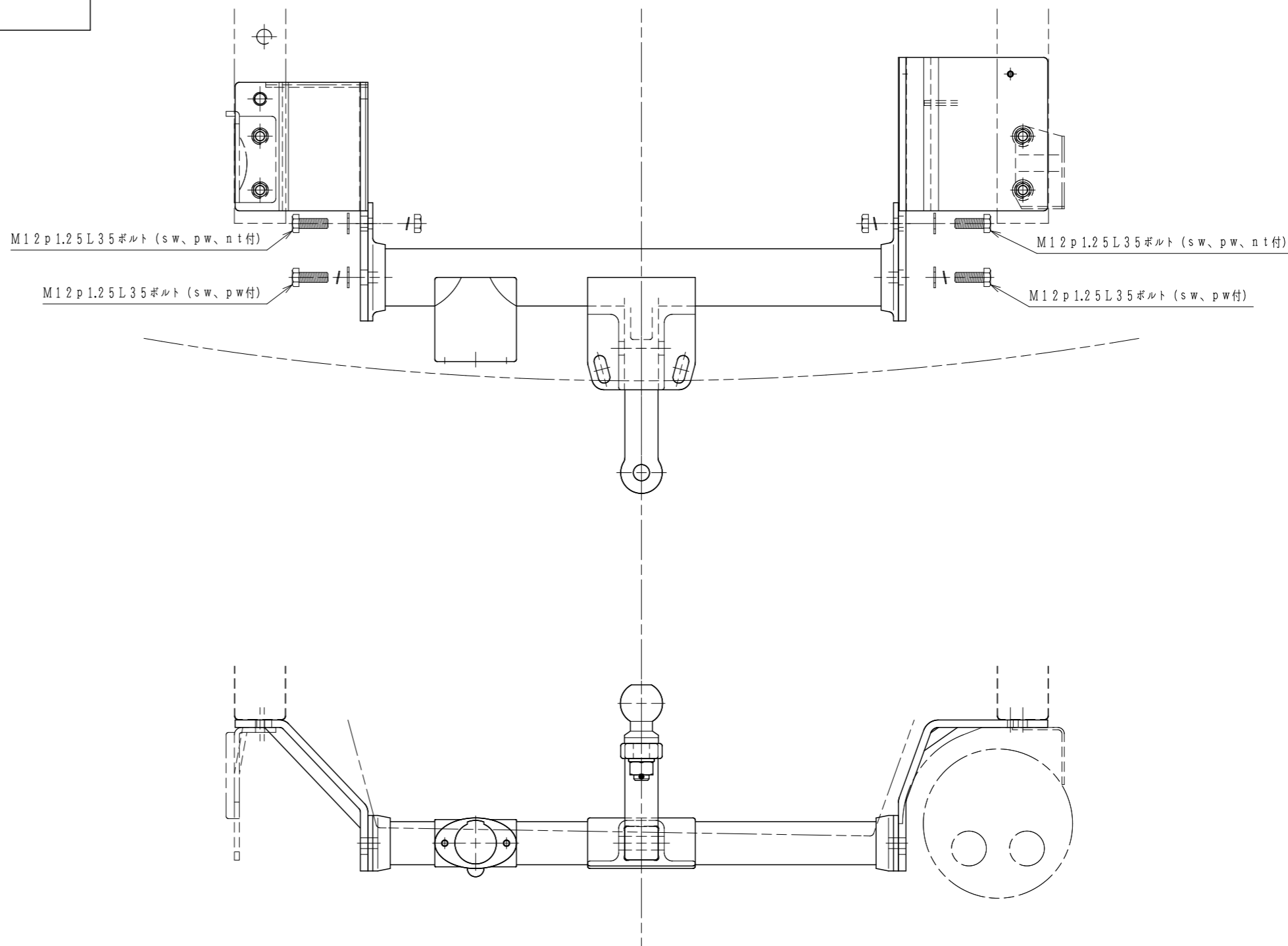
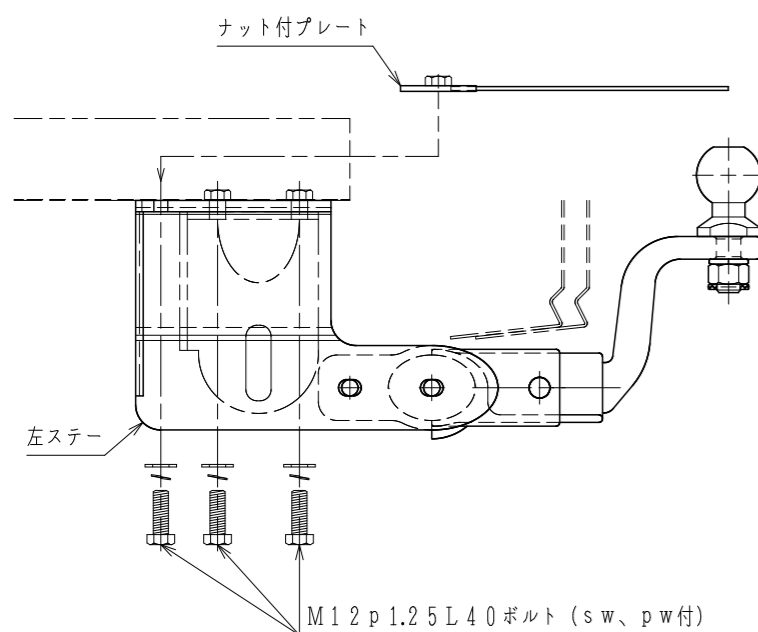
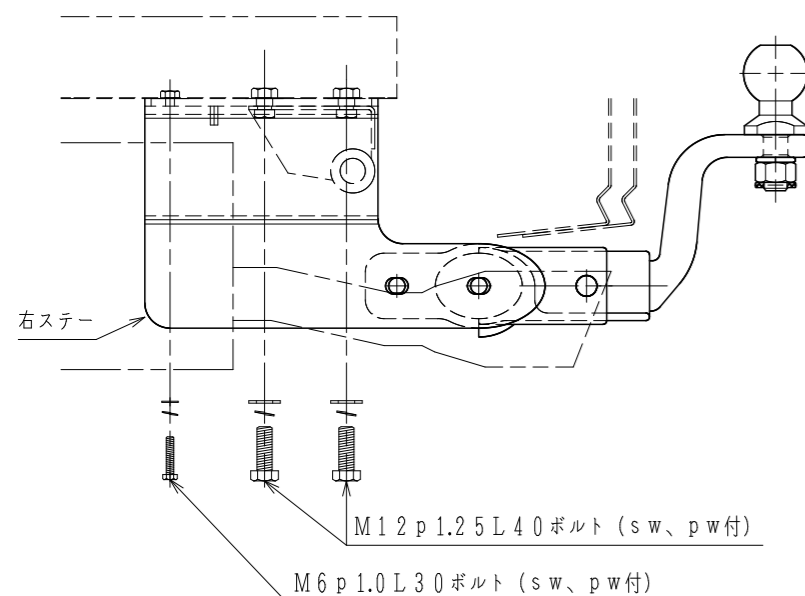


取付作業前に必ず、本書及び別紙取扱説明書をお読みになり、ご理解頂いた上、作業を行ってください。

【取付手順】

1. マフラー断熱シートの車体後ろ側ボルトを2本外してください。
2. 付属のナット付プレートを車体の隙間から差し込んでください。
3. 左ステーを既存ナットと差し込んだナット付プレートで仮締めしてください。
4. 右ステーを既存ナットを使い、断熱シートと一緒に仮締めしてください。
5. 左右ステーとメンバー本体を仮締めしてください。
6. 全体のバランスを確認後、全ボルトを本締めしてください。

警告!!：このヒッチメンバーは、国内規格C級（トレーラー総重量750kg未満）です。
国内規格C級以外のトレーラーは、絶対に牽引しないで下さい。
本製品は、上記記載のように最大牽引荷重を設定しておりますが、牽引車両側フレームの強度については、保証していません。
また、牽引車に対する取付・使用上での不具合によるいかなる損害についても当社では、一切責任を負いませんのであらかじめご了承下さい。



部品一覧

1. メンバー本体	1	8. 取付ボルト一式	
2. ボールマウント	1	・M12 p1.25 L35 ボルト	4
3. ヒッチボール	1	・M12 p1.25 L40 ボルト	5
4. 右ステー	1	・M12 p1.25 ナット	2
5. 左ステー	1	・M12 プレートワッシャー -	9
6. 脱着ピン (Rピン付)	1	・M12 スプリングワッシャー -	9
7. ナット付プレート	1	・M6 p1.0 L30 ボルト	1
		・M6 プレートワッシャー -	1
		・M6 スプリングワッシャー -	1