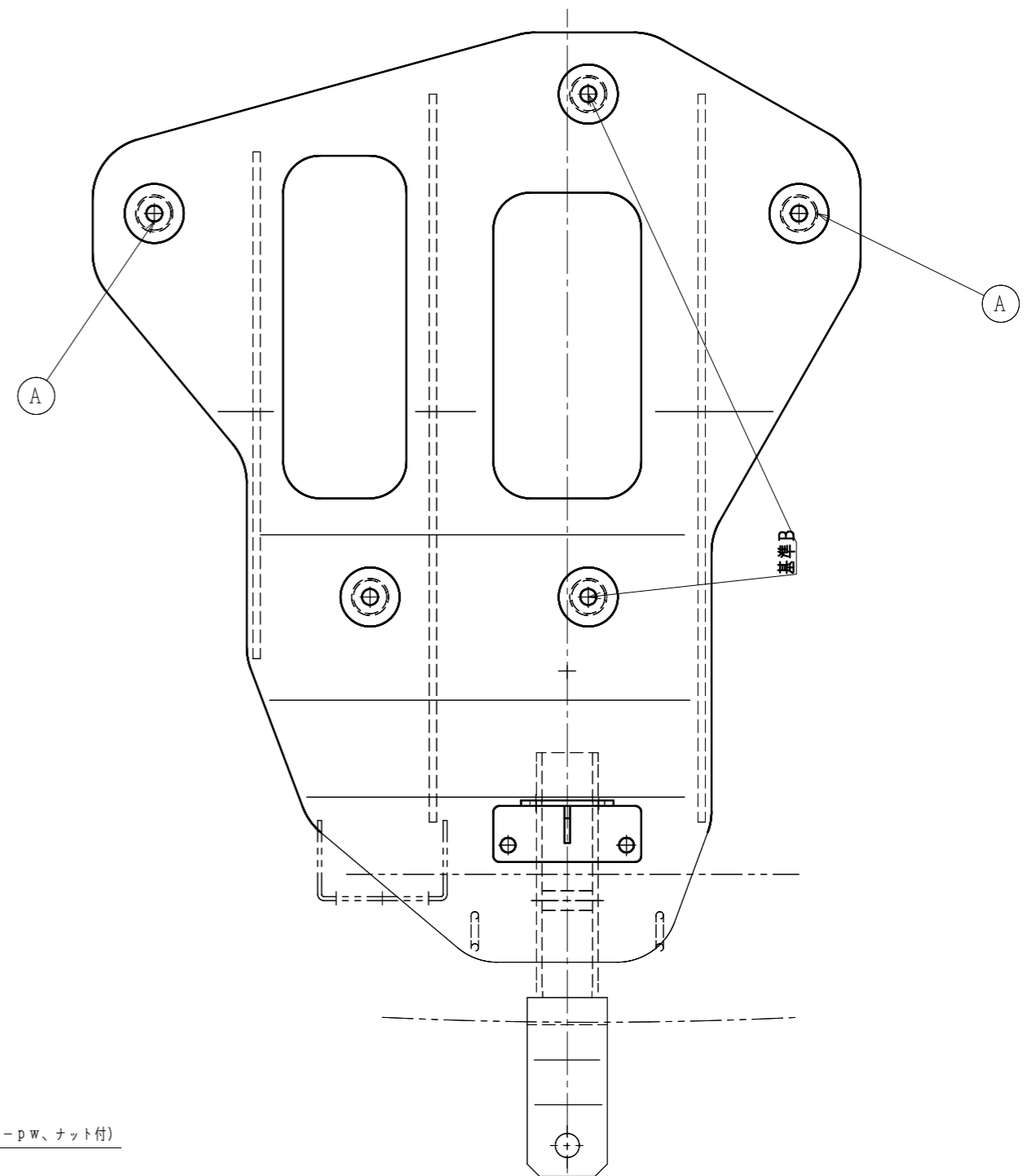


【取付手順】

1. 車両後部リヤハッチを開ける。
2. スペアタイヤを取外してください。 リヤバンパーを外す。
3. SPタイヤハウスの黒ゴム5ヶを取り外す。
4. 基準B（バンパー側中央）（後車軸）丸プレート凸をベース本体上の下面から当てる。
5. 室内側から丸プレート凹を合わせ、仮締め基準2ヶ所する。
6. A部は、基準2ヶ所が正しい事を確認後、中央に13mmで穴をベース本体にあける。
7. 基準のボルトを外し、4と同じように5箇所にボルトセットする。
8. 5本仮締めの時点で、バンパー側吊りBr仮組、穴位置をマーキング穴あけをする。
9. 全て仮締めし、全体のバランス確認後本締めする。

警告!! : このヒッチメンバーは、国内規格B級（トレーラー総重量550kg未満）です。
 国内規格B級以外のトレーラーは、絶対に牽引しないで下さい。
 本製品は、上記記載のように最大牽引荷重を設定しておりますが、牽引車両側フレームの強度については、保証しておりません。
 また、牽引車に対する取付・使用上での不具合によるいかなる損害についても当社では、一切責任を負いませんのであらかじめご了承下さい。



部品一覧表		7 ボルト一式		
1	ベース本体	1	M12 p 1.25 L 45 ボルト	3
2	ボールマウント	1	M12 p 1.25 L 50 ボルト	2
3	ヒッチボール	1	M12 p 1.25 ナット	5
4	脱着ピン（Rピン付）	1	M12 スプリングワッシャー	5
5	丸プレートA	5	M12 プレートワッシャー	10
6	丸プレートB	5	M10 p 1.25 L 30 ボルト	2
7	吊りBr	1	M10 スプリングワッシャー	2
			M10 プレートワッシャー	4
			M10 p 1.25 ナット	2
			M8 p 1.25 L 30 ボルト	2
			M8 スプリングワッシャー	2
			M8 プレートワッシャー	4
			M8 p 1.25 ナット	2

