

【取付手順】

1. バンパーを取り外して、左右フレーム後端のボルトで止めているキャップを取外してください。
 キャップを取外しても、穴が開いていない場合は、40程度の穴開けが必要になりますので、あらかじめご了承ください。
2. 左右フレーム後端からナット付プレートを入れて、下図のように指定のボルトで仮締めしてください。
3. 左右ステーにクロスメンバーを仮締めしてください。
4. 全体のバランスを確認後、全ボルトを本締めしてください
5. 最後に取り外したキャップ、バンパーを取り付けてください。

【注意】
 フレーム内に牽引フック用のナットが溶接がある場合は、40穴開け不要ならびにナット付プレートAは使用しません。

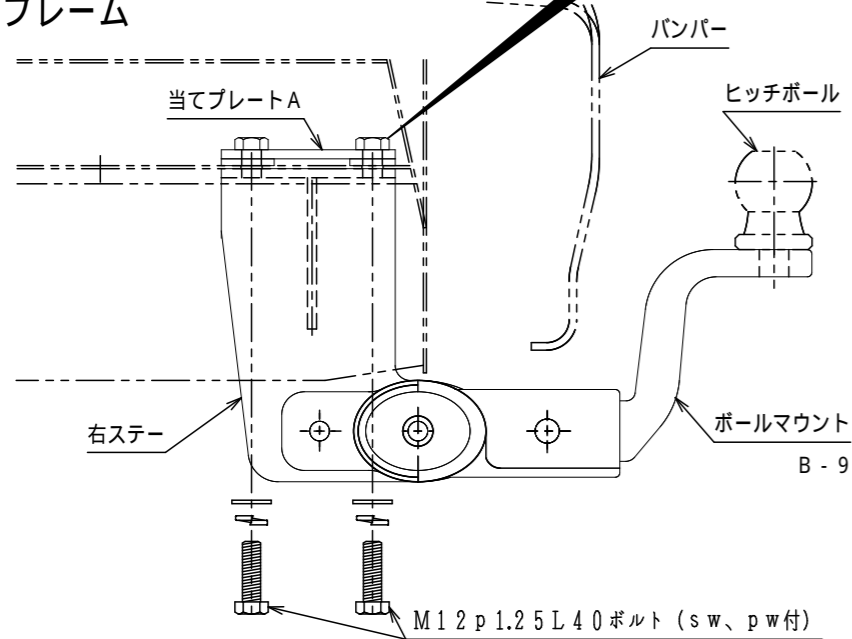
【注意】
 フレーム内に牽引フック用のナットが溶接がある場合は、車両後方側のナット付プレートBは使用しません。

【部品一覧表】

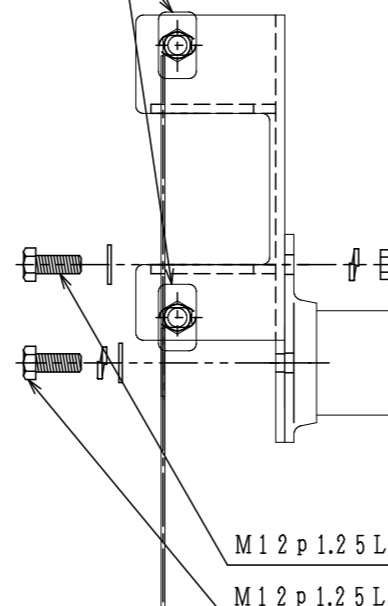
1. メンバー本体	1本
2. ボールマウント	1個
3. 左ステー	1個
4. 右ステー	1個
5. ナット付プレートA	1個
6. ナット付プレートB	2個
7. ヒッチボール	1個
8. 脱着ピン（Rピン付）	1個
9. ボルト一式	
・ボルト（M12 p 1.25 L 40）	4本
・ボルト（M12 p 1.25 L 30）	4本
・ナット（M12 p 1.25）	2個
・スプリングワッシャー（M12）	8個
・プレートワッシャー（M12）	8個

警告!!：このヒッチメンバーは、国内規格B級（トレーラー総重量550kg未満）です。
 国内規格B級以外のトレーラーは、絶対に牽引しないで下さい。
 本製品は、上記記載のように最大牽引荷重を設定しておりますが、牽引車両側フレームの強度については、保証しておりません。
 また、牽引車に対する取付・使用上での不具合によるいかなる損害についても当社では、一切責任を負いませんのであらかじめご了承ください。

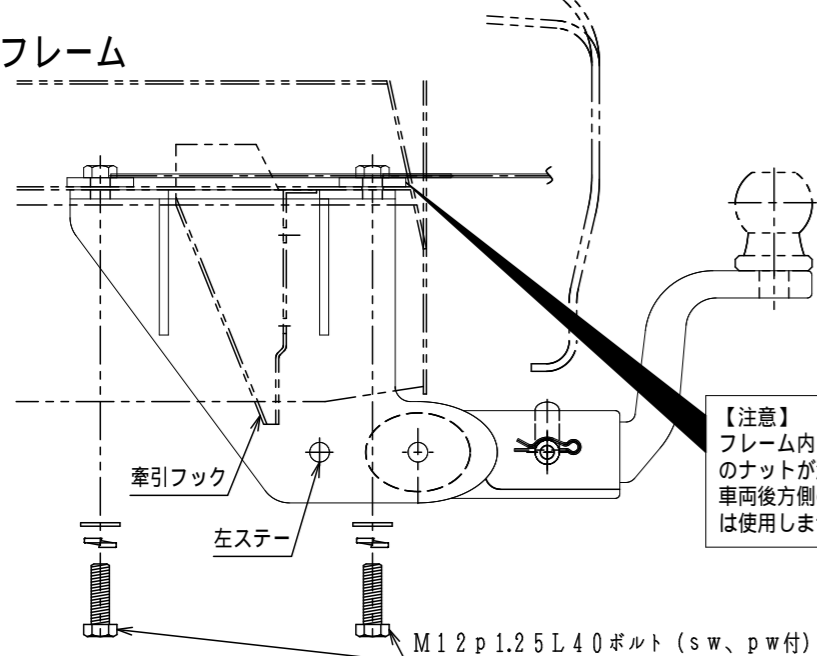
右側フレーム



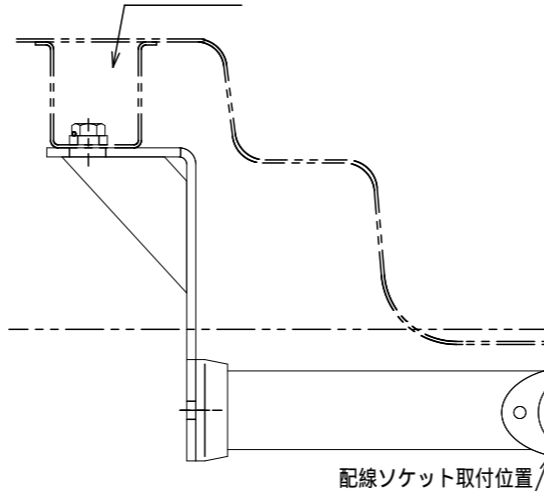
ナット付プレートB



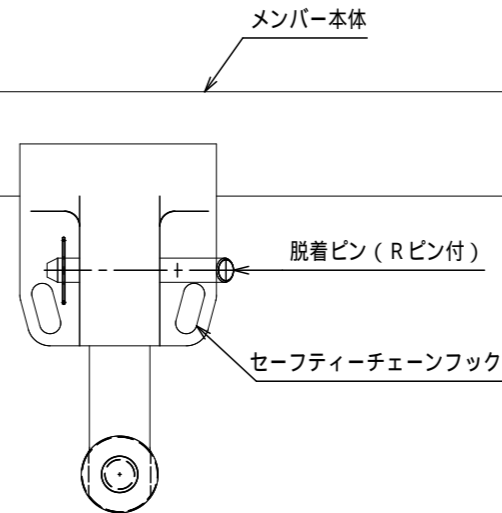
左側フレーム



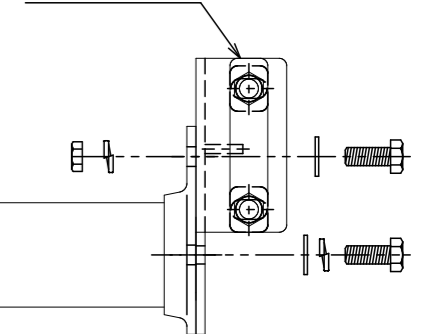
左側フレーム



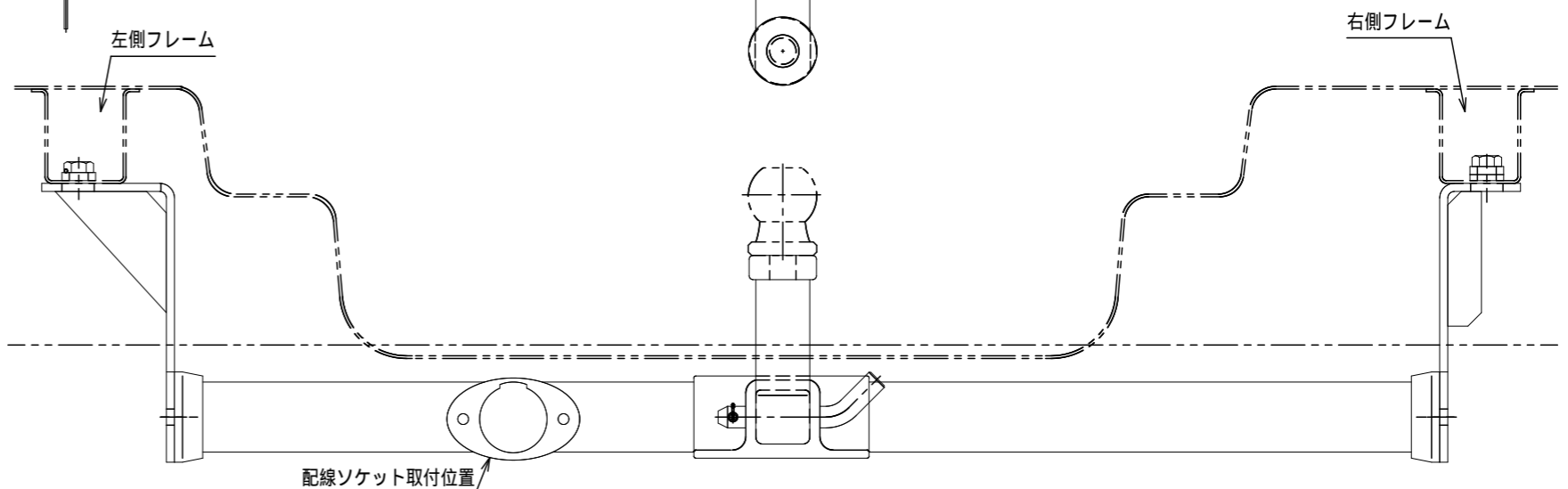
メンバー本体



ナット付プレートA



右側フレーム



注) ディーラーオプションのエアロスポートバージョン及びエレガントスポーツバージョンは、リアバンパースポイラーを外して頂くかもしくはスポイラーをカットして頂く必要があります。