

スズキ キャリイ

【車両型式：DA16T】

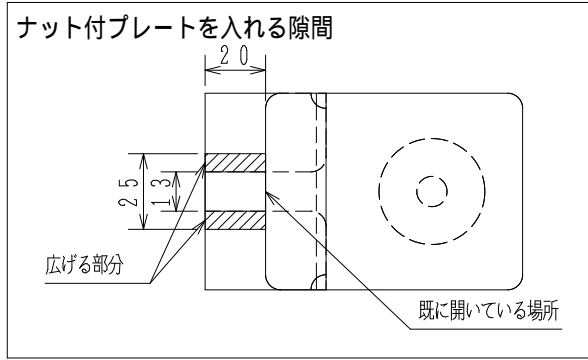
取付・ご使用前に必ず取扱説明書（別紙）及び取付要領書（本書）をお読み頂き、ご理解の上作業をおこなって下さい。

本製品は現車合わせにて設計しておりますので、牽引車の個体差により穴位置のズレ等の不具合で若干加工が必要になる場合がございます。ご了承ください。

【取付手順】

1. テールランプを取り外してください。
2. 左フレーム後方の上部にある既存ボルトを取外してください。
3. 先ほど取外したボルトの穴を使用しスペーサーを挟み、ステーを指定のボルトにて仮締めしてください。
4. 仮付けしたステーの前面にある? の穴と同じ位置にフレームに穴をあけるために印をつけてください。
5. 先ほど印をつけた部分を 11にて穴を開けてください
 ステーを仮当てしてステーとフレームとの穴位置がズレてないか確認してください。
6. 右フレームでも左フレームと同様の作業をしてください
 穴の周辺部は錆止め処理をしてください。
7. フレーム後方の下部の隙間からナット付プレートを挿入してください
 入らない場合は下図を参考に隙間を広げてください。
8. 左右のフレームに左右のステーを指定のボルトにて仮締めしてください。
9. 左右ステーとメンバー本体を指定のボルトにて仮締めしてください。
10. 全体のバランスを確認後、全ボルトを本締めしてください。
11. 取外したテールランプを元に戻してください
 配線方法については、別途配線キット取扱説明書をご覧ください。

警告！！：このヒッチメンバーは、国内規格B級（トレーラー総重量550kg以下）です。
 国内規格B級以上のトレーラーは、絶対に牽引しないで下さい。
 本製品は、上記記載のように最大牽引荷重を設定しておりますが、牽引車フレーム取付部の強度を保証しているものではありませんので、あらかじめご了承下さい。
 また、牽引車に対する取付・使用上での不具合によるいかなる損害についても当社では、一切責任を負いませんのであらかじめご了承下さい。



部品一覧			
1. メンバー本体	1	9. 取付ボルト一式	
2. ヒッチボール	1	・M12 p 1.25 L 3.5 ボルト	4
3. ボールマウント	1	・M12 p 1.25 ナット	2
4. 左ステー	1	・M12 プレートワッシャー	4
5. 右ステー	1	・M12 スプリングワッシャー	4
6. 脱着ピン（Rピン付）	1	・M10 p 1.25 L 4.5 ボルト	2
7. ナット付プレート	2	・M10 p 1.25 L 3.5 ボルト	4
8. スペーサー	2	・M10 スプリングワッシャー	6
		・M10 プレートワッシャー	6

