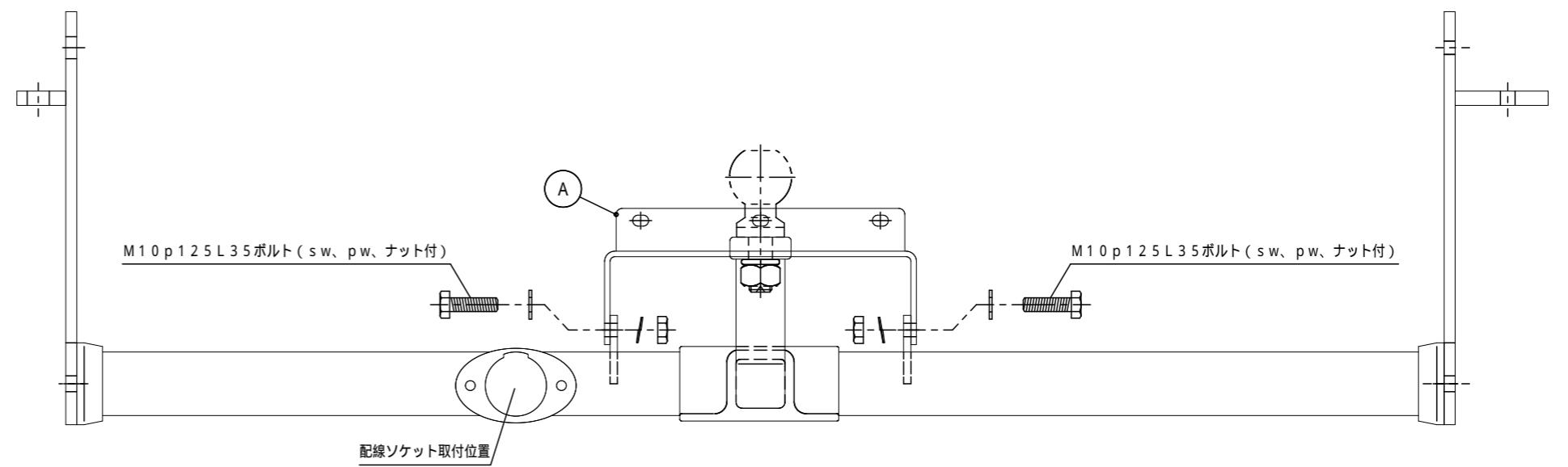
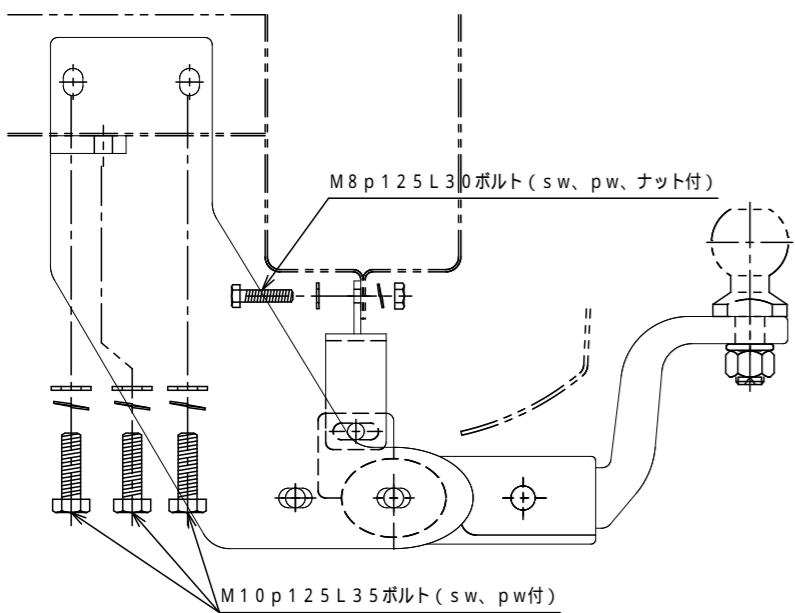
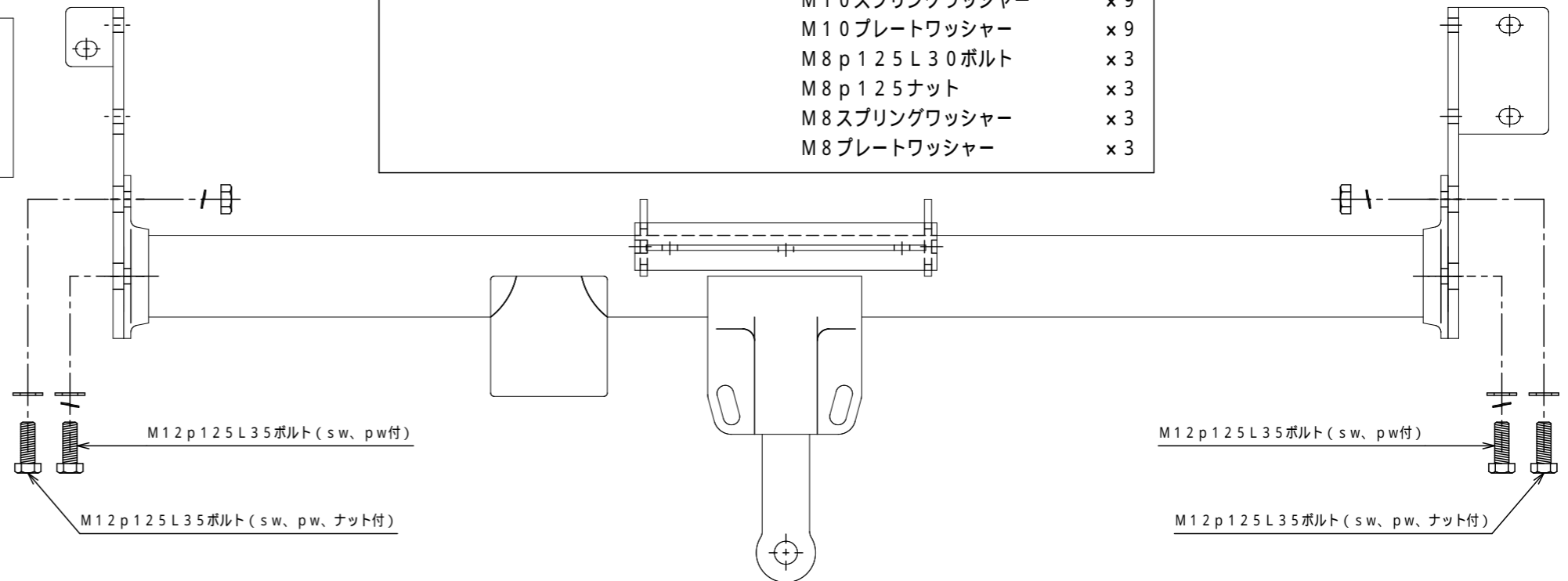
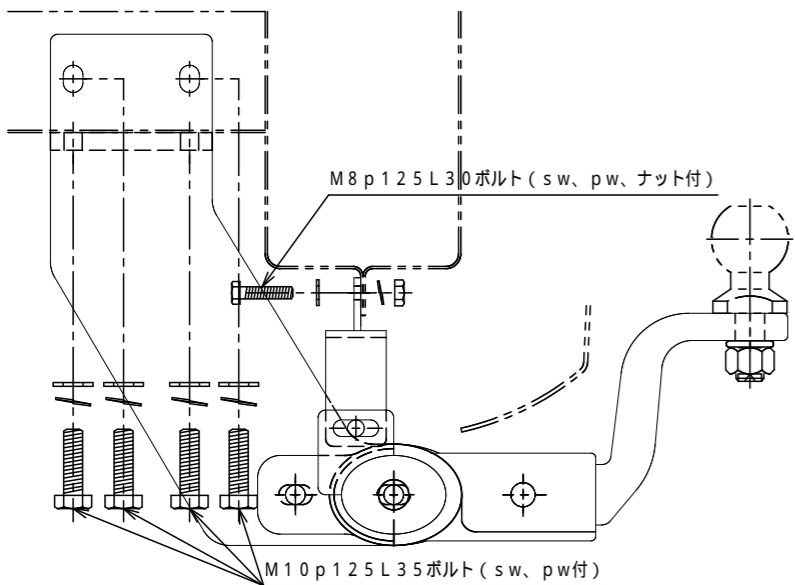


【取付手順】

1. スペアタイヤを取り外してください。
2. 左右フレーム既存ナット付穴を使用して、左右ステーを仮締めしてください。
3. 左右ステーとメンバー本体を下図の位置になるようにして仮締めしてください。
4. A部品を図のように組み、現合で3ヶ所フレームへ 9の穴を開けてください。
5. 4で開けた穴に指定のボルトで仮締めしてください。
6. 全体のバランスを確認後、全ボルトを指定の締めトルクで本締めしてください。
7. スペアタイヤを取り付けてください。

警告!! : このヒッチメンバーは、国内規格C級（トレーラー総重量750kg未満）です。  
 国内規格C級以上のトレーラーは、絶対に牽引しないで下さい。  
 本製品は、上記記載のように最大牽引荷重を設定しておりますが、牽引車フレーム取付部の強度を保証しているものではありませんので、あらかじめご了承下さい。  
 また、牽引車に対する取付・使用上での不具合によるいかなる損害についても当社では、一切責任を負いませんのであらかじめご了承下さい。

1 ヒッチメンバー本体	x 1	M12 p 125 L 35 ボルト	x 4
2 左ステー	x 1	M12 p 125 ナット	x 2
3 右ステー	x 1	M12 スプリングワッシャー	x 4
4 ヒッチボール	x 1	M12 プレートワッシャー	x 4
5 ボールマウント	x 1	M10 p 125 L 35 ボルト	x 9
6 脱着ピン	x 1	M10 p 125 ナット	x 2
		M10 スプリングワッシャー	x 9
		M10 プレートワッシャー	x 9
		M8 p 125 L 30 ボルト	x 3
		M8 p 125 ナット	x 3
		M8 スプリングワッシャー	x 3
		M8 プレートワッシャー	x 3



配線ソケット取付については、別紙配線キット・配線ソケット取扱説明書に従って取り付けしてください。