

取付・ご使用前に必ず取付要領書（本書）及び取扱説明書（別紙）をお読みください。

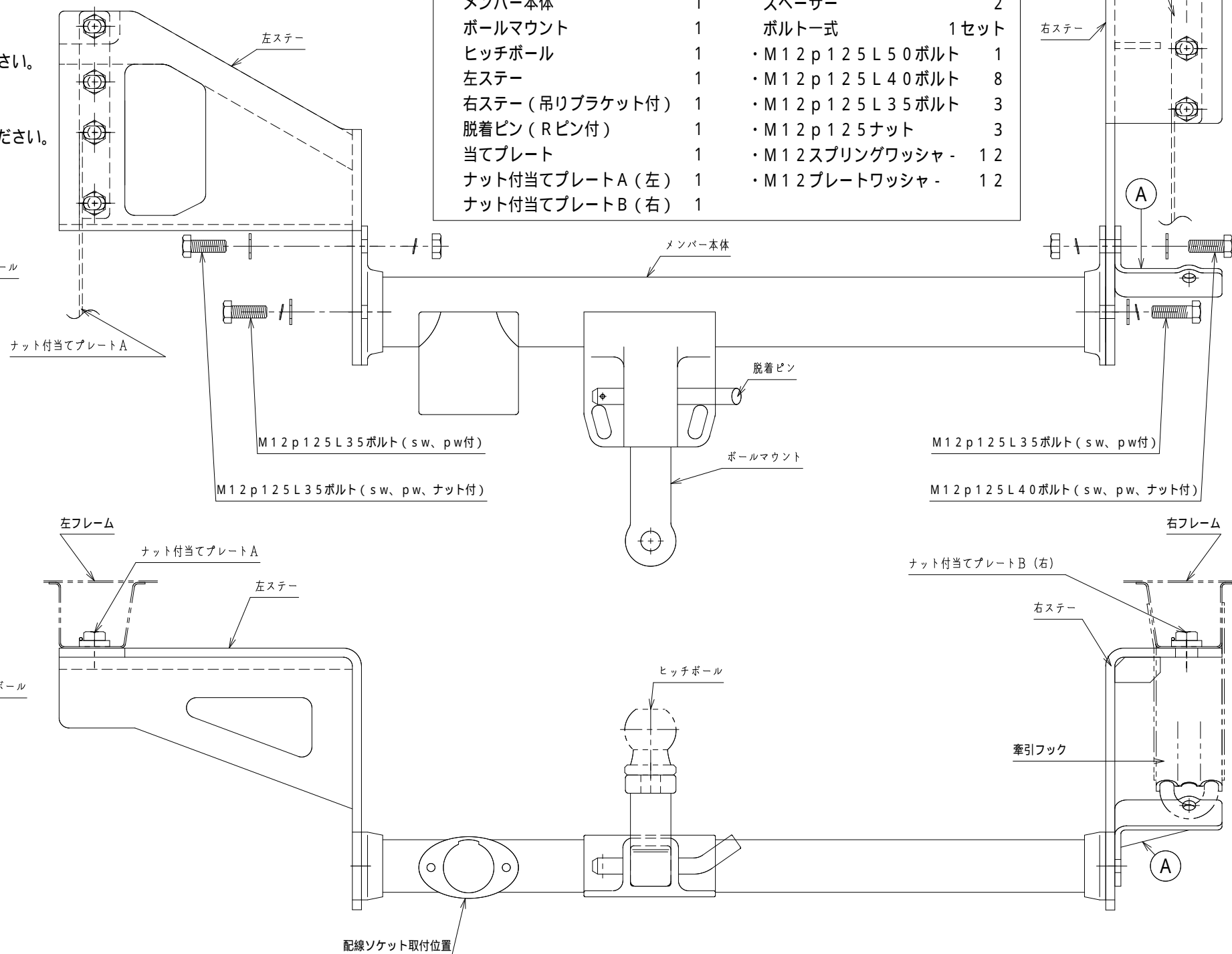
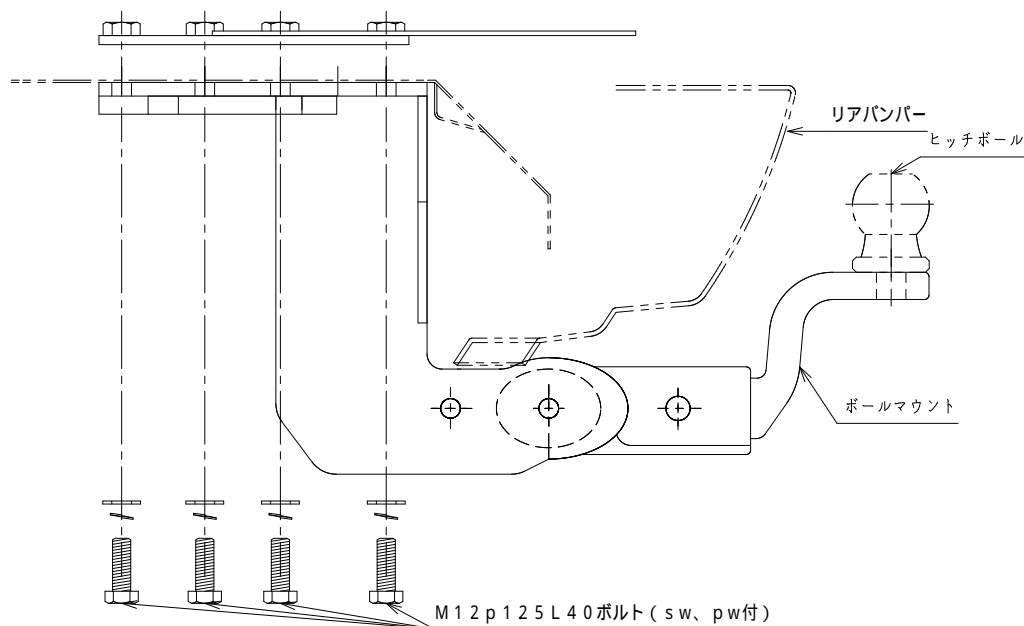
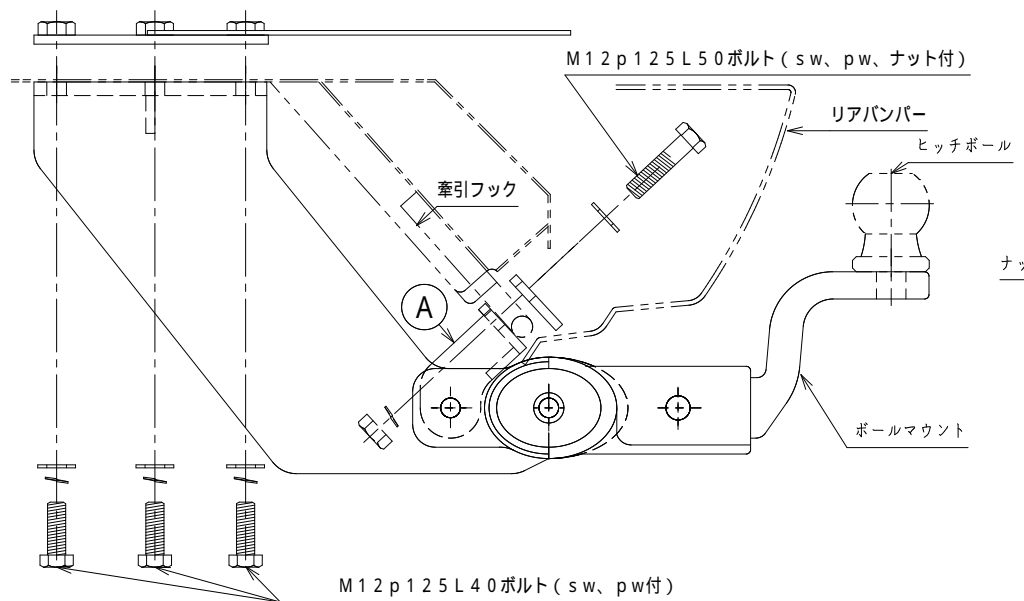
【取付手順】

1. マフラー及びリアバンパーを取り外してください。
2. リアクッションバンパー（取付ブラケット含む）を取り外してください。
3. 右フレーム後端よりナット付プレートを入れて、右ステアを仮締めしてください。
4. 左ステアをフレーム穴位置に合わせ、左ステアの最後部の穴（バンパー側）位置に現合でフレームに 13mmの穴を開けて、左フレーム後端よりナット付プレートを入れてください。
遮熱板より後方の穴に合わせ、遮熱板に干渉する場合は、折り曲げ、カットなどの加工が必要になる場合があります。
5. 左フレームに左ステアを仮締めし、メンバー本体を左右ステアと仮締めしてください。
その際、右側メンバー取付ボルト前方の穴を使い、Aの吊部ブラケットを共締めしてください。
6. 6で取り付けしたAの吊りブラケットと牽引フックを当てプレートで仮締めしてください。
牽引フックと吊りブラケットに隙間がある場合、付属のスペーサーを入れて下さい。
7. クッションバンパー、マフラー、リアバンパー取付けて、バランスを確認後本締めしてください。

警告!!：このヒッチメンバーは、国内規格C級（トレーラー総重量750kg未満）です。
国内規格C級以外のトレーラーは、絶対に牽引しないで下さい。
本製品は、上記記載のように最大牽引荷重を設定しておりますが、牽引車両側フレームの強度については、保証しておりません。
また、牽引車に対する取付・使用上での不具合によるいかなる損害についても当社では、一切責任を負いませんのであらかじめご了承下さい。

部品一覧

メンバー本体	1	スペーサー	2
ボールマウント	1	ボルト一式	1セット
ヒッチボール	1	・M12p125L50ボルト	1
左ステア	1	・M12p125L40ボルト	8
右ステア（吊りブラケット付）	1	・M12p125L35ボルト	3
脱着ピン（Rピン付）	1	・M12p125ナット	3
当てプレート	1	・M12スプリングワッシャー	12
ナット付当てプレートA（左）	1	・M12プレートワッシャー	12
ナット付当てプレートB（右）	1		



M12p125L35ボルト (sw, pw付)
M12p125L40ボルト (sw, pw, ナット付)