

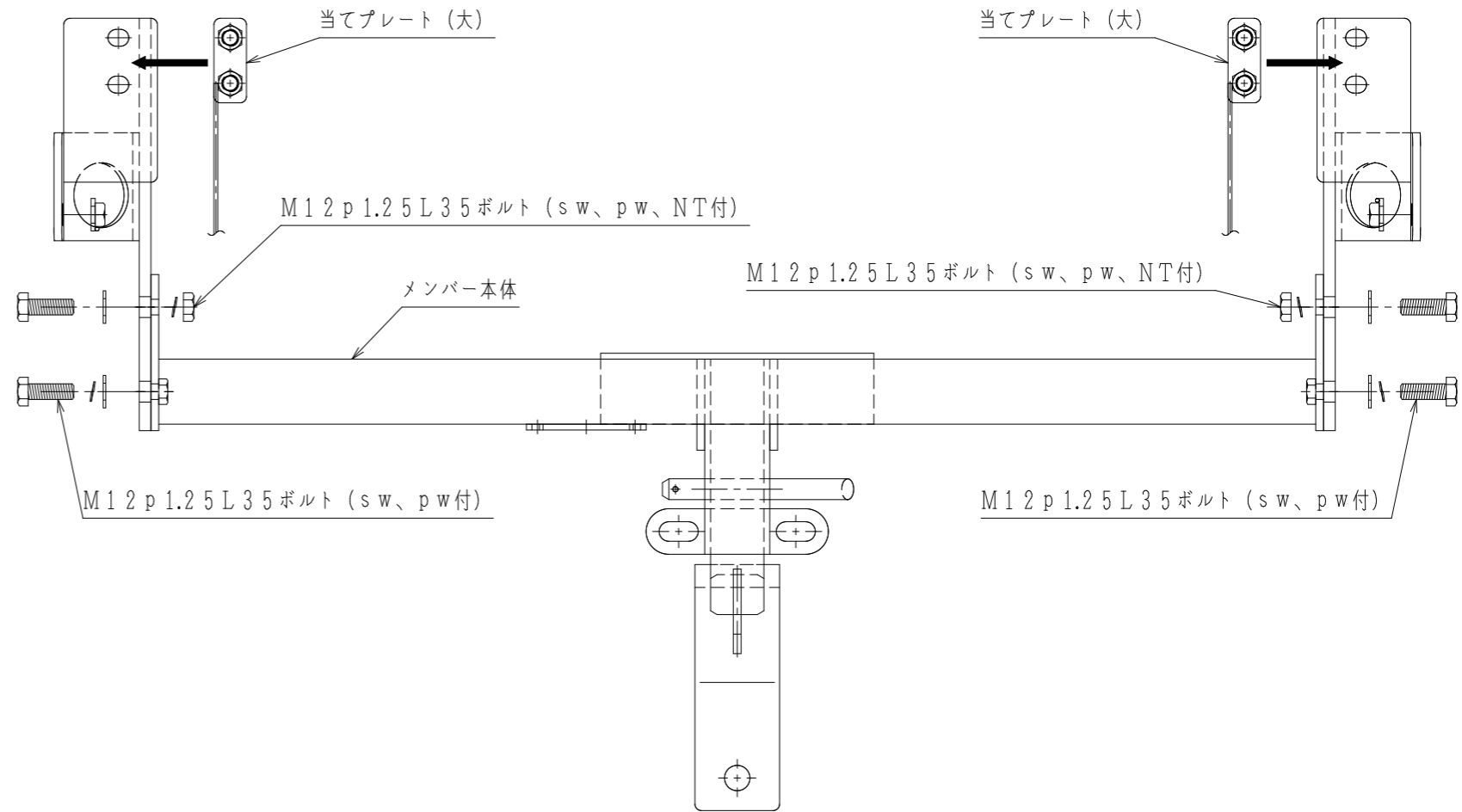
【取付手順】

1. リアバンパー及びマフラーを取り外してください。
2. 左側フレームAの位置のシールを剥がしてください。
3. 左側フレーム下面部Bの位置より当てプレート大及び小のプレートを入れてください。
4. 左側ステーを指定のボルトで仮締めしてください。
仮締めは調整できるように締めこまないでください。
5. 右側フレームも同様に右側ステーを仮締めしてください。
6. 仮締めした左右ステーとメンバー本体を仮締めしてください。
7. 全体のバランスを確認後、全ボルトを本締めしてください。
8. リアバンパー及びマフラーを取り付けてください。
配線ソケットステーがバンパーに干渉する場合は、バンパーの干渉部分をカットしてください。

警告!!：このヒッチメンバーは、国内規格C級（トレーラー総重量750kg以下）です。
国内規格C級以上のトレーラーは、絶対に牽引しないで下さい。
本製品は、上記記載のように最大牽引荷重を設定しておりますが、牽引車フレーム取付部の強度を保證しているものではありませんので、あらかじめご了承下さい。
また、牽引車に対する取付・使用上での不具合によるいかなる損害についても当社では、一切責任を負いませんのであらかじめご了承下さい。

部品一覧

1. メンバー本体	1	取付ボルト一式	
2. ヒッチボール	1	M12 p 1.25 L 35 ボルト	10
3. ボールマウント	1	M12 p 1.25 ナット	2
4. 左側ステー	1	M12 スプリングワッシャー	10
5. 右側ステー	1	M12 プレートワッシャー	10
6. 脱着ピン（Rピン付）	1		
7. 当てプレート（大）	2		
8. 当てプレート（小）	2		



【左側】

