

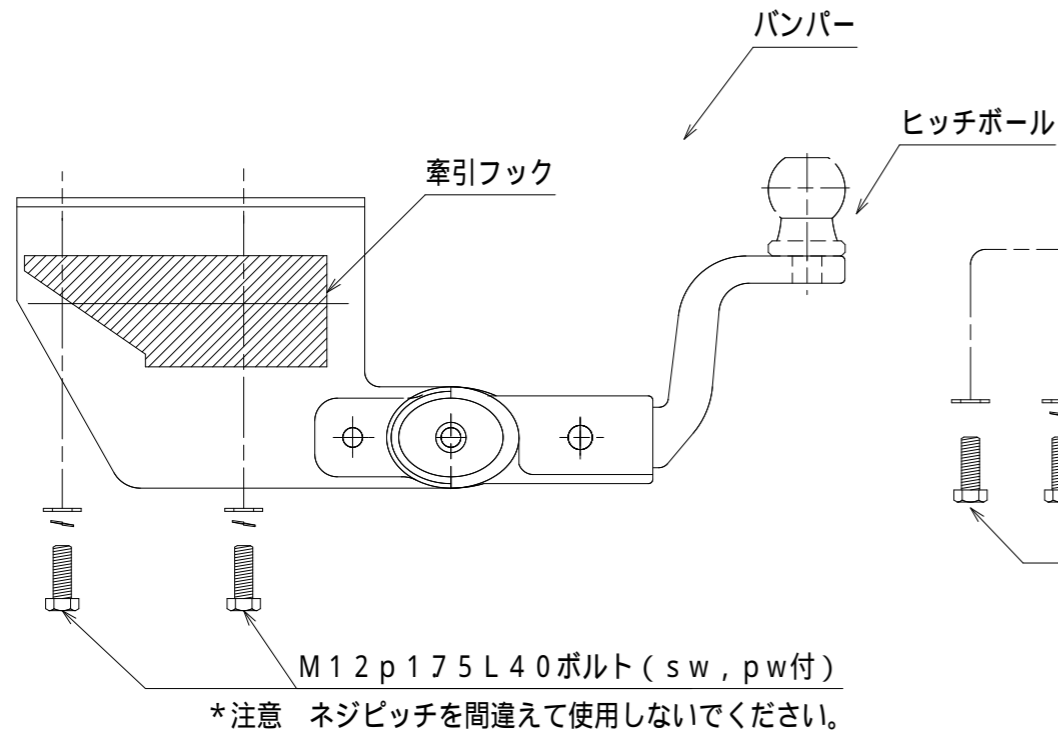
VOLVO V70 ボルボ V70用 ヒッチメンバー

お取付・ご使用前に必ず取扱説明書（別紙）ならびに取付要領書（本書）をお読み頂き、ご理解の上作業をおこなって下さい。

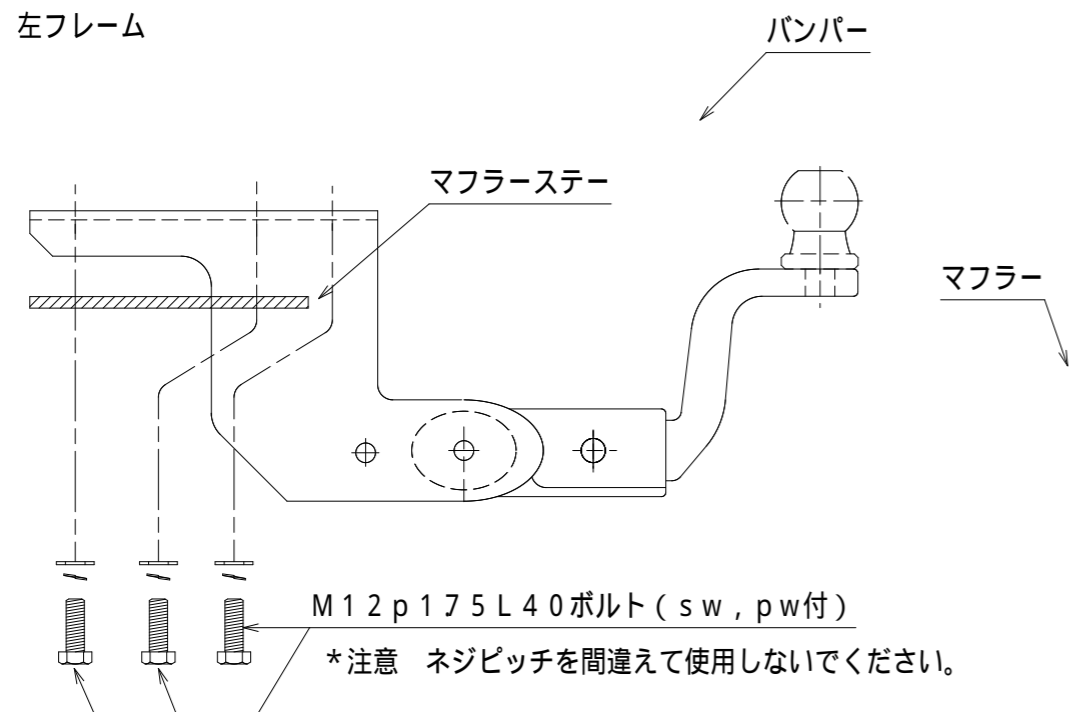
適合型式 GH-SB5244W(～2006モデル)

品番：X-033S
NX-033

[取り付け手順 ①] 右フレームの牽引フックの取付ボルトを外してフックとフレームの間に右ステーを付属のボルトで入れて仮締めしてください。
注意) 牽引車の個体差により加工が必要な場合もあります。

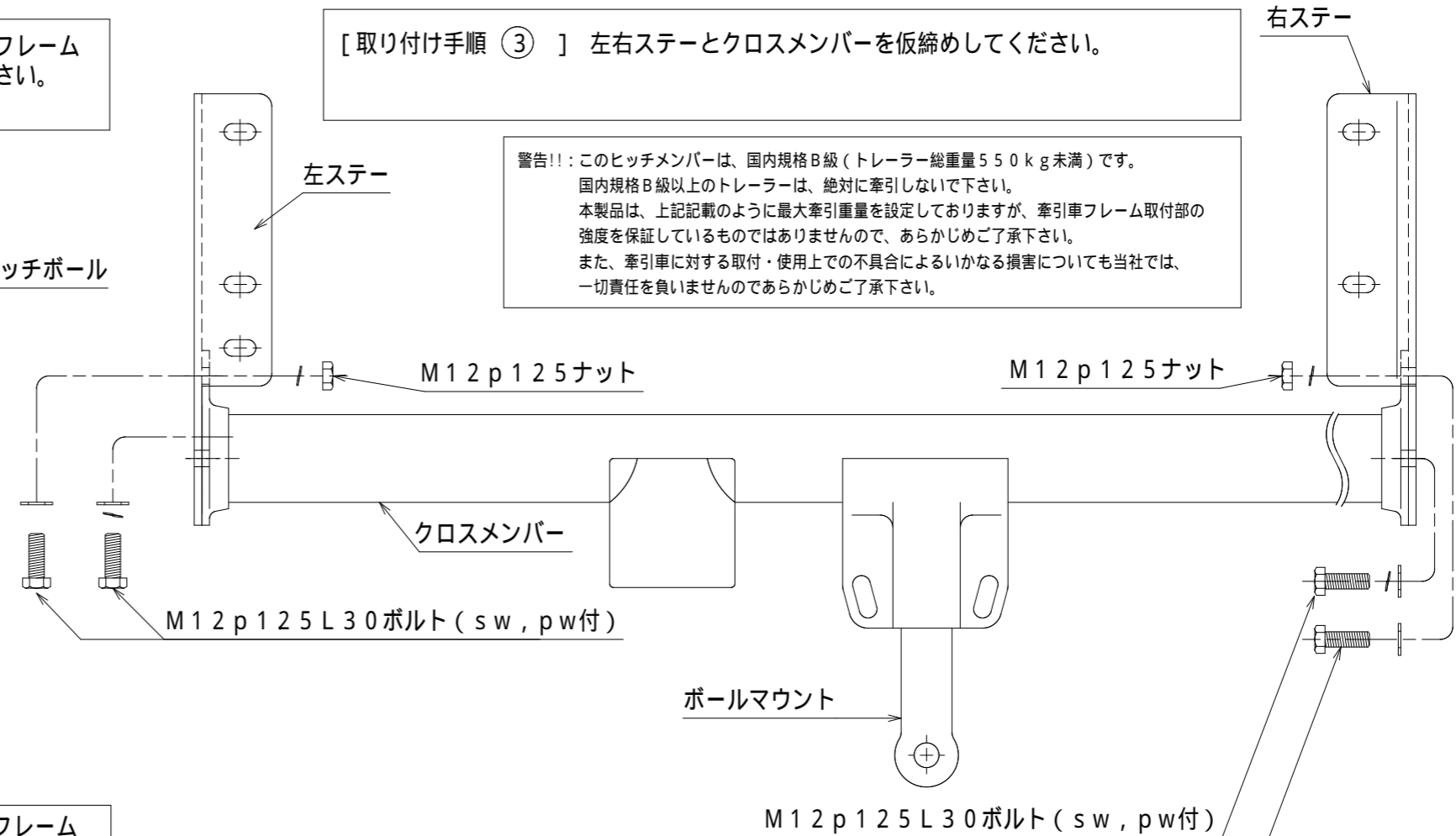


[取り付け手順 ②] マフラステーの取付ボルトを外してマフラステーとフレームの間に左ステーを入れて付属のボルトで仮締めしてください。
注意) 牽引車の個体差により加工が必要な場合もあります。



[取り付け手順 ③] 左右ステーとクロスメンバーを仮締めしてください。

警告!! : このヒッチメンバーは、国内規格B級(トレーラー総重量550kg未満)です。
国内規格B級以上のトレーラーは、絶対に牽引しないで下さい。
本製品は、上記記載のように最大牽引重量を設定しておりますが、牽引車フレーム取付部の強度を保証しているものではありませんので、あらかじめご了承下さい。
また、牽引車に対する取付・使用上での不具合によるいかなる損害についても当社では、一切責任を負いませんのであらかじめご了承下さい。



[取り付け手順 ④] バランスを確認後、全ボルトを本締めしてください。
ボールブラケットにヒッチボールを付けて本締めし、クロスメンバーに脱着ピンで取り付けて終了です。
注意) ヒッチボールは、出荷時にボールブラケットへ仮締め状態ですので必ず取り付け時に本締めしてください。

