

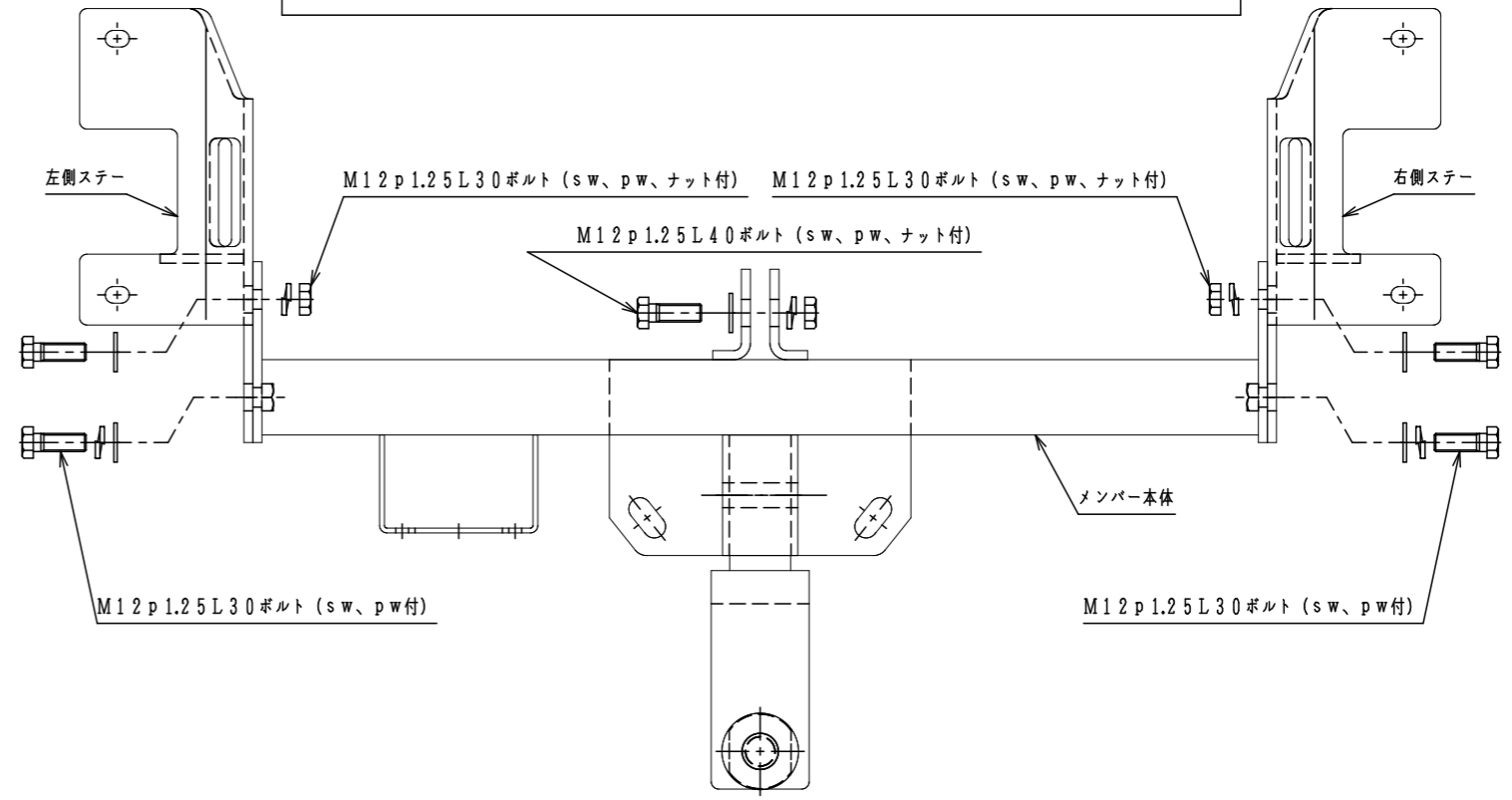
【取付手順】

1. 車両リア中央部の牽引フックとメンバー本体を仮締めしてください。
2. メンバー本体と左右ステーを仮組してください。
仮組時、マフラーやバンパーなどに干渉がないか確認してください。
3. 車両左右フレームの左右ステーの取付穴位置 4ヶ所に印を付けて左右ステーを外してください。
4. 3で印をつけた位置左右 4ヶ所に 11の穴を開けてください。
穴開け加工後は、錆止め塗料を塗布してください。
5. 再度、左右ステーとメンバー本体を仮締めしてください。
6. 左右フレームのA、Bの 25の既存穴より、それぞれナット付プレート入れて、左右ステーを仮締めしてください。
A、Bの既存穴が無い場合、または既存穴よりナット付プレートが入らない場合は、既存穴の加工が必要になる場合があります。
7. 全体のバランスを確認後、全ボルトを本締めしてください。

警告!! : このヒッチメンバーは、国内規格B級(トレーラー総重量550kg未満)です。国内規格B級以上のトレーラーは、絶対に牽引しないで下さい。本製品は、上記記載のように最大牽引荷重を設定しておりますが、牽引車フレーム取付部の強度を保証しているものではありませんので、あらかじめご了承下さい。また、牽引車に対する取付・使用上での不具合によるいかなる損害についても当社では、一切責任を負いませんのであらかじめご了承下さい。

【部品一覧】

・メンバー本体	1	・ボルト一式	
・ヒッチボール(スプリングピン付)	1	M12 p 1.25 L 40 ボルト	1
・ボールマウント	1	M12 p 1.25 L 30 ボルト	4
・左側ステー	1	M12 p 1.25 ナット	3
・右側ステー	1	M12 スプリングワッシャー	5
・脱着ピン(Rピン付)	1	M12 プレートワッシャー	5
・M10ナット付プレート	4	M10 p 1.25 L 35 ボルト	4
		M10 スプリングワッシャー	4
		M10 プレートワッシャー	4



【左側フレーム】

