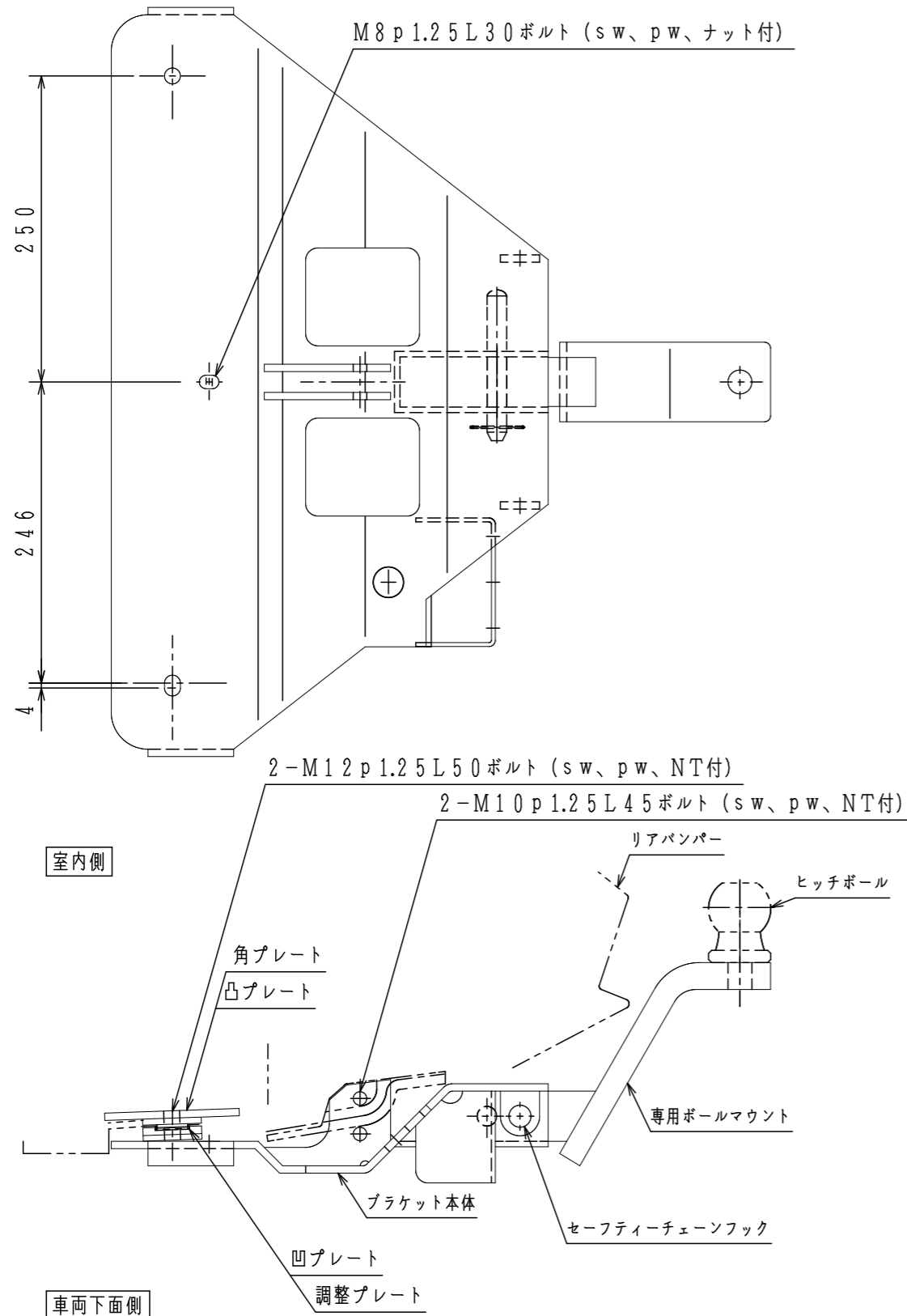


【取付手順】

1. 車両後部ラゲッジスペースの既存牽引フックとプラスチックグロメット2ヶ所付属のボルトで固定するタイプです。
2. プラスチックグロメット2ヶ所取り外してください。
3. ラゲッジ室内側は凸角プレートの順番で落としこみます。
4. 中央フックM10のボルトにて、はさみ仮固定してください。
5. 奥側(グロメット穴)はブラケットの上に凹を乗せ2の穴と合わせ、M12ボルトで固定する。
6. 全体のバランスを確認する。(調整プレート(6枚)にて)全ボルトを本締めしてください。
7. M8のボルトについては、穴開けが必要なグレードも有ります。

警告!! : このヒッチメンバーは、国内規格B級(トレーラー総重量550kg未満)です。
国内規格B級以外のトレーラーは、絶対に牽引しないで下さい。
本製品は、上記記載のように最大牽引荷重を設定しておりますが、牽引車両側フレームの強度については、保証しておりません。
また、牽引車に対する取付・使用上での不具合によるいかなる損害についても当社では、一切責任を負いませんのであらかじめご了承下さい。



部品一覧表

1	ヒッチブラケット本体	1	7	ボルト一式	
2	ボールマウント	1		M12 p1.25 L60ボルト	2
3	ヒッチボール	1		M12 p1.25ナット	2
4	当てプレート凸	2		M12スプリングワッシャー	4
5	当てプレート凹	2		M12プレートワッシャー	4
6	調整丸プレート	6		M10 p1.25 L45ボルト	2
7	角プレート	2		M10 p1.25ナット	2
6	脱着ピン(Rピン付)	1		M10スプリングワッシャー	4
				M10プレートワッシャー	4
				M8 p1.25 L30ボルト	1
				M8 p1.25ナット	1
				M8スプリングワッシャー	1
				M8プレートワッシャー	2

