

ジープ チェロキー

【車両型式：7M・7MX】

ニューヒッチメンバー 品番：NCC-004
 ステンレスヒッチメンバー 品番：CC-004S

※ご使用・取付前に必ず取扱説明書（別紙）ならびに取付要領書（本書）をお読み頂き、ご理解の上、作業をおこなって下さい。

【取付前の注意事項】 輸入車の多くは、年式・グレードにおいて同じ型式でも形状が異なる場合がありますため、加工が必要になる事がありますので、あらかじめご了承ください。

【取付手順】

1. 左側フレームの牽引フックを取り外してください。
2. 1で外した牽引フック取付ナットを使用し、左ステアーを仮締めしてください。
3. 左フレームと同様に右フレームの既存ナット付穴を使用し、右ステアーを仮締めしてください。
4. 左右ステアーとメンバー本体を仮締めしてください。
5. 全体のバランスを確認後、全ボルトを本締めしてください。

注意：燃料タンクのみミがステアーに干渉する場合は、カットしてください。

警告!!：このヒッチメンバーは、国内規格C級（トレーラー総重量750kg未満）です。
 国内規格C級以上のトレーラーは、絶対に牽引しないで下さい。
 本製品は、上記記載のように最大牽引荷重を設定しておりますが、牽引車フレーム取付部の強度を保證しているものではありませんので、あらかじめご了承下さい。
 また、牽引車に対する取付・使用上の不具合によるいかなる損害についても当社は、一切責任を負いませんのであらかじめご了承下さい。

部品一覧

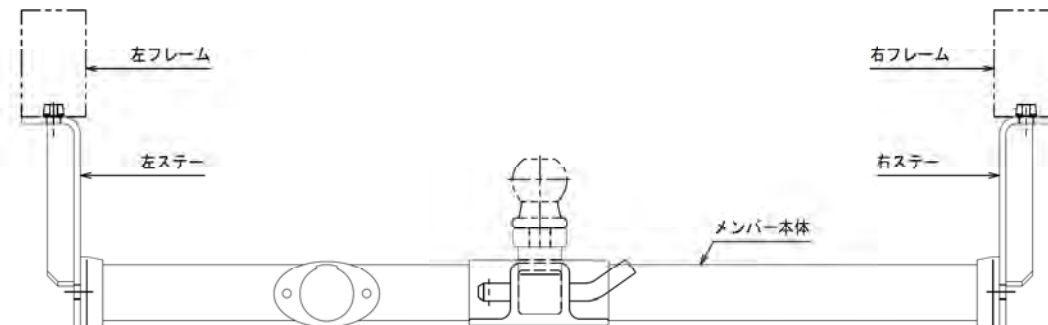
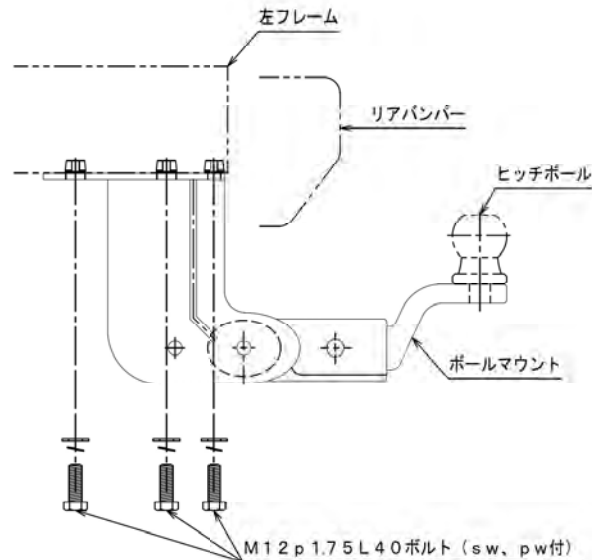
1. メンバー本体	1	7. ボルト式	
2. ヒッチボール	1	・M12 p 1.75 L 40ボルト	6
3. ボールマウント	1	・M12 p 1.25 L 30ボルト	4
4. 左ステアー	1	・M12 p 1.25 ナット	2
5. 右ステアー	1	・M12 プレートワッシャー	10
6. 脱着ピン（Rピン付）	1	・M12 スプリングワッシャー	10

M12 p 1.25 L 30ボルト (sw, pw, ナット付)

M12 p 1.25 L 30ボルト (sw, pw付)

M12 p 1.25 L 30ボルト (sw, pw, ナット付)

M12 p 1.25 L 30ボルト (sw, pw付)



脱着ピン (Rピン付)