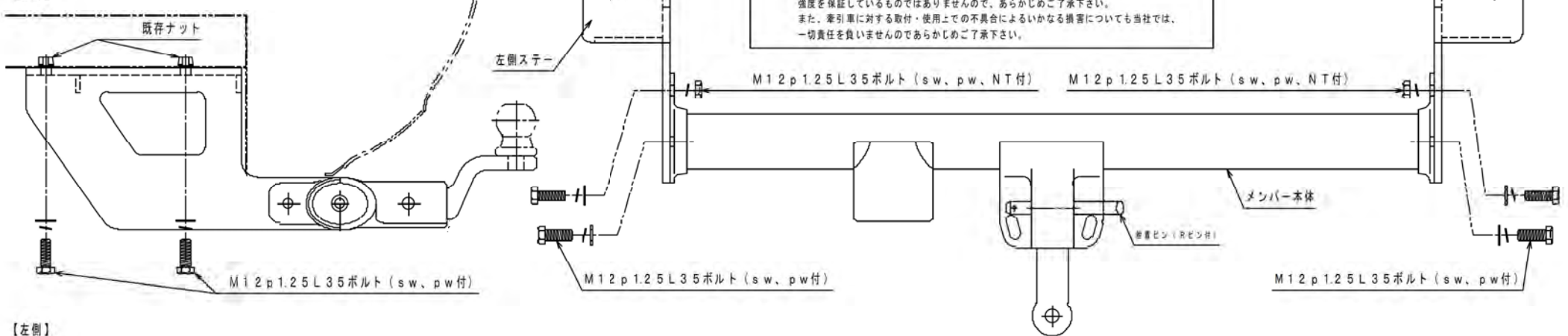


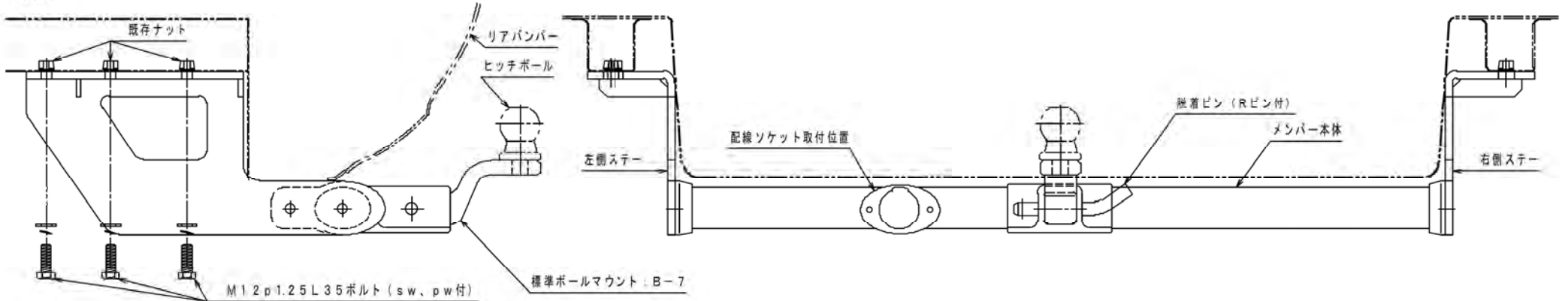
【取付手順書】

1. 左側フレームの牽引フックを取り外してください。
2. 1の牽引フック取付穴とそれより前方のナット付き穴を使用して、左側ステーを仮締めして下さい。
※仮締めは、調整出来るようボルトは締め込まないでください。
3. 右側フレームのナット付き穴を使用して、右側ステーを仮締めしてください。
※仮締めは、調整出来るようボルトは締め込まないでください。
4. 左右ステーとメンバー本体を仮締めしてください。
※仮締めは、調整出来るようボルトは締め込まないでください。
5. 全体のバランスを確認しながら、全ボルトを本締めしてください。
※取扱説明書記載の締め付けトルク表を基準に本締めしてください。
※ヒッチメンバー取付後、エンジン始動してマフラーとの干渉がないか確認してください。

【右側】



【左側】



部品一覧

1. メンバー本体	1	取付ボルト一式	
2. ヒッチボール	1	M12 p 1.25 L 35 ボルト	9
3. ボールマウント	1	M12 p 1.25 ナット	2
4. 左側ステー	1	M12 スプリングワッシャー	9
5. 右側ステー	1	M12 プレートワッシャー	9
6. 脱着ピン (Rピン付)	1		

警告!! このヒッチメンバーは、国内規格C級（トレーラー総重量750kg未満）です。
国内規格C級以上のトレーラーは、絶対に牽引しないで下さい。
本製品は、上記記載のように最大牽引荷重を設定しておりますが、牽引車フレーム取付部の強度を保証しているものではありませんので、あらかじめご了承下さい。
また、牽引車に対する取付・使用での不具合によるいかなる損害についても当社では、一切責任を負いませんのであらかじめご了承下さい。