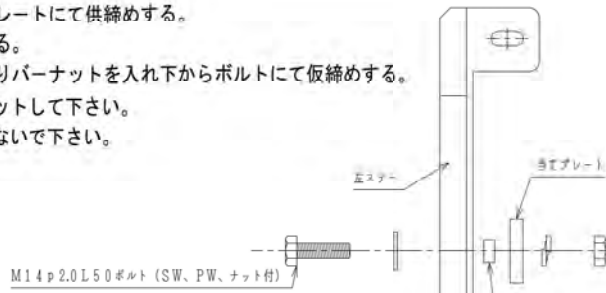


スバル レガシツツーリングワゴン BG/BF5系

ニューヒッチメンバー 品番：NSB-006
 ステンレスヒッチメンバー 品番：SB-006S

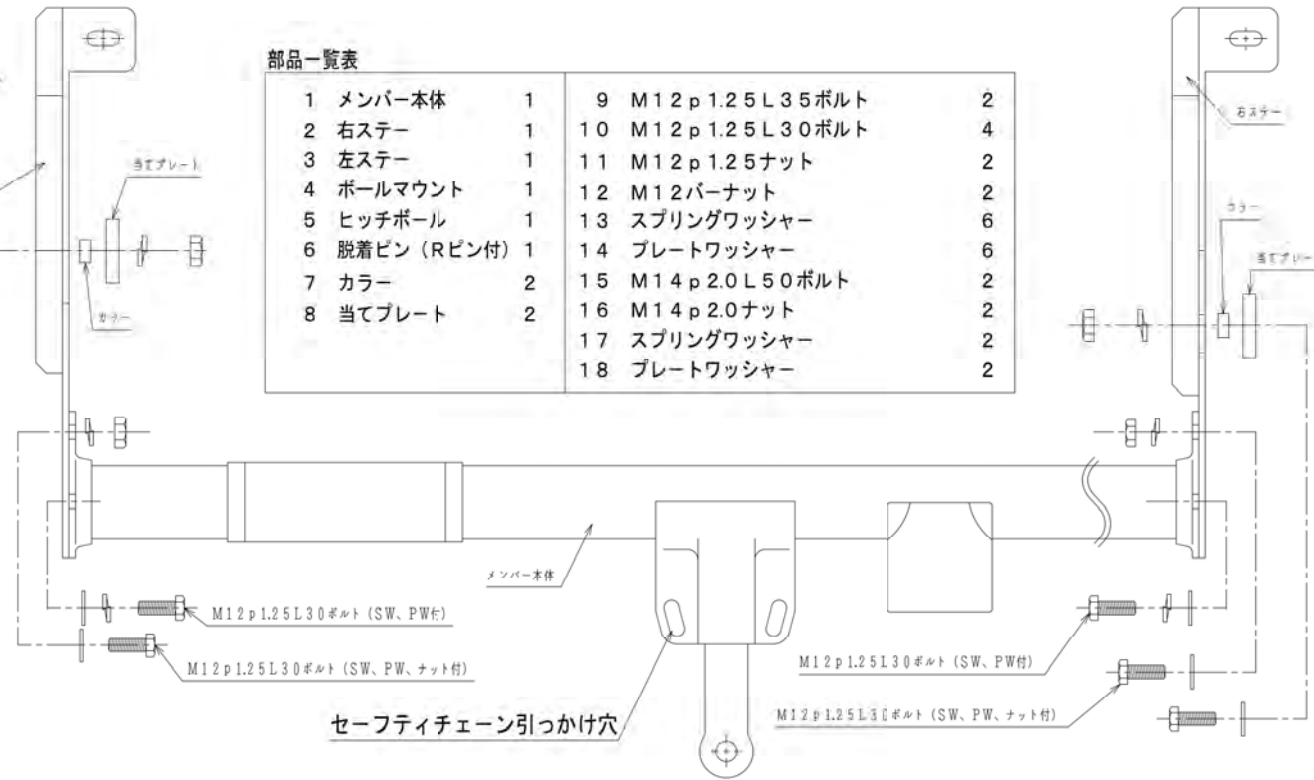
【取付手順】

- 1 左右の牽引フックにステー、カラー、プレートにて供締めする。
- 2 左右ステーとヒッチメンバーを仮締めする。
- 3 現合にてΦ13の穴をあけ 手前の穴よりバーナットを入れ下からボルトにて仮締めする。
 (注意) バンパーが当たる場合は カットして下さい。
 当社指定のボルト以外使用しないで下さい。

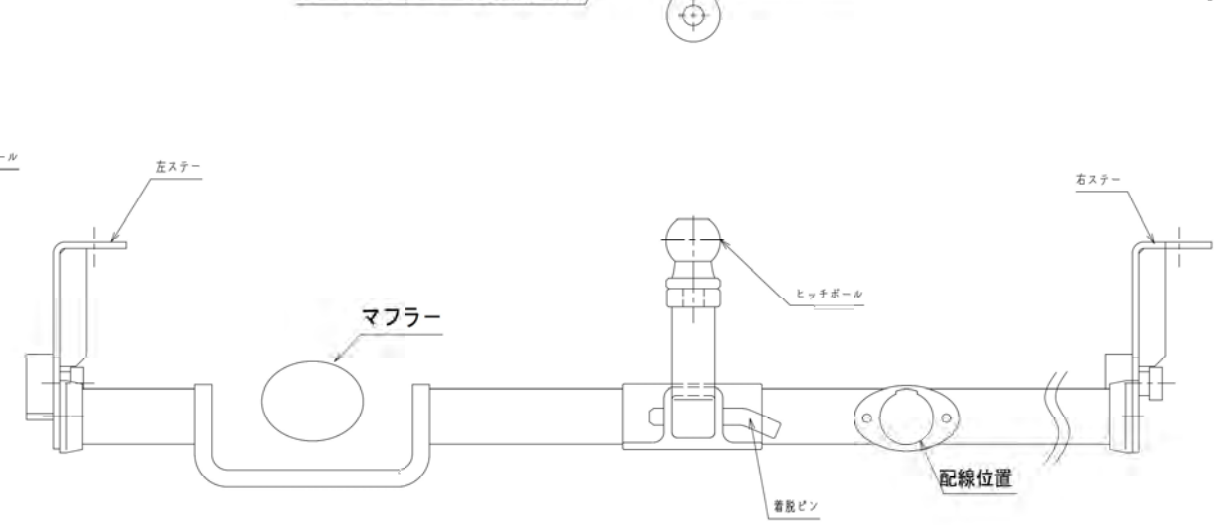
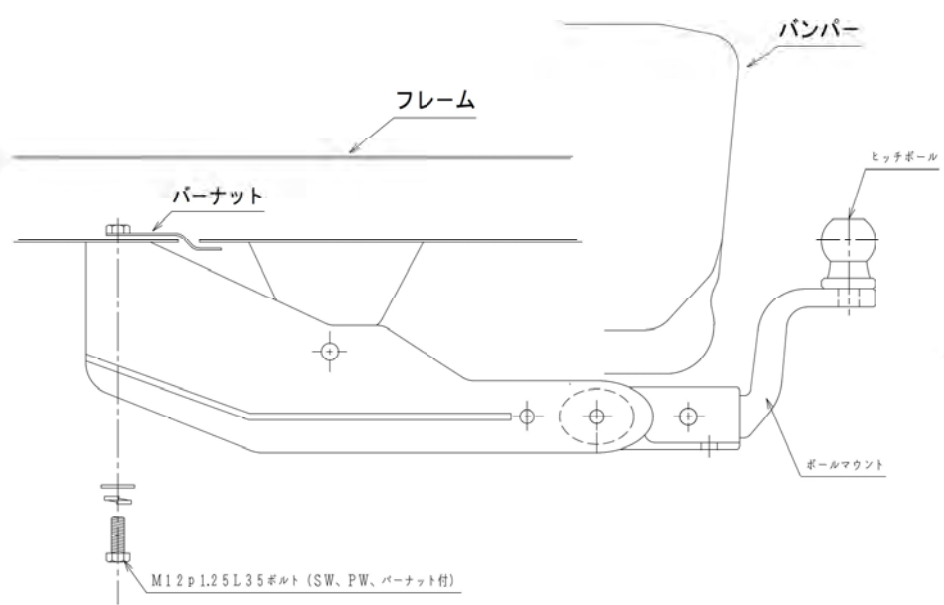


部品一覧表

1	メンバー本体	1	9	M12 p 1.25 L 35 ボルト	2
2	右ステアー	1	10	M12 p 1.25 L 30 ボルト	4
3	左ステアー	1	11	M12 p 1.25 ナット	2
4	ボールマウント	1	12	M12 バーナット	2
5	ヒッチボール	1	13	スプリングワッシャー	6
6	脱着ピン (Rピン付)	1	14	プレートワッシャー	6
7	カラー	2	15	M14 p 2.0 L 50 ボルト	2
8	当てプレート	2	16	M14 p 2.0 ナット	2
			17	スプリングワッシャー	2
			18	プレートワッシャー	2



警告!! このヒッチメンバーは、国内規格C級（トレーラー総重量750kg未満）です。
 国内規格C級以外のトレーラーは、絶対に牽引しないで下さい。
 本製品は、上記記載のように最大牽引荷重を設定しておりますが、牽引車両側フレームの強度については、保証しておりません。
 また、牽引車に対する取付・使用上での不具合によるいかなる損害についても当社では、一切責任を負いませんのであらかじめご了承下さい。



配線位置

着脱ピン