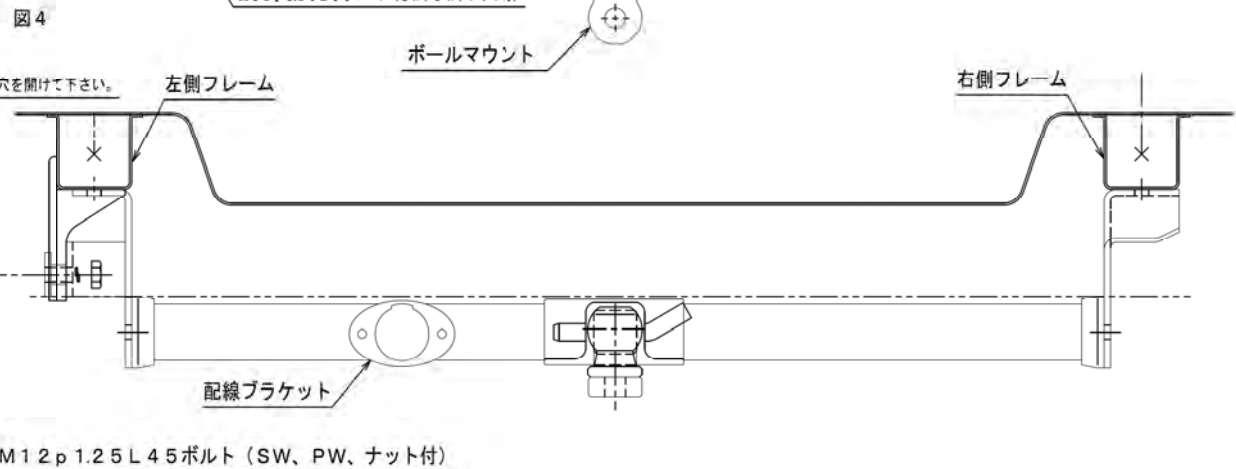
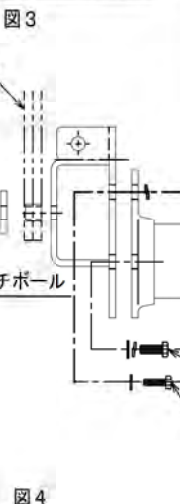
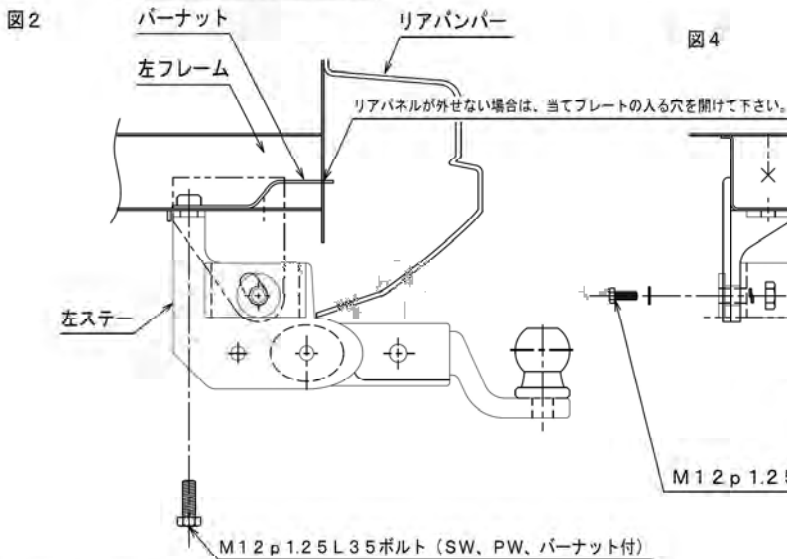
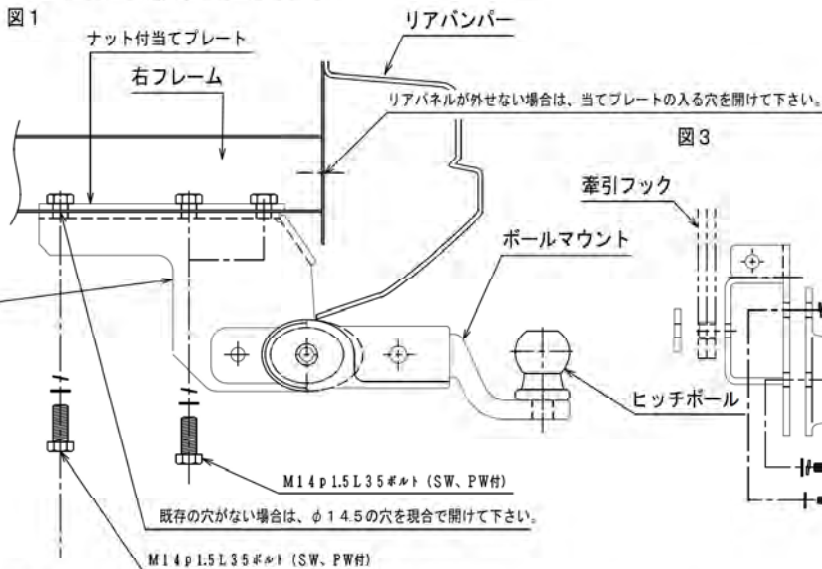


注意) 取付前、使用前に必ず別紙取扱説明書をお読みください。

【取付手順】

1. バンパーを外してください。*年式によっては、リアアンダーカバーを取り外さなければ取付できません。
2. 図4の様に牽引車フレーム後端を外す。もしくはドリルで穴を開けてください
3. 図1、2、3を参考に既存の穴、牽引フックの穴を使い、左右ステーを仮締めしてください。



【部品一覧】

1. ヒッチメンバー式		2. 取り付けボルト一式	
・ボールマウント	1個	・M12p1.25L30ボルト	4本
・脱着ピン (Rピン付)	1個	・M12p1.25L35ボルト	1本
・ヒッチボール	1個	・M12p1.25L45ボルト	1本
・メンバー本体	1本	・M12プリングワッシャー	6個
・右ステア	1個	・M12プレートワッシャー	6個
・左ステア	1個	・M12p1.25ナット	3個
・ナット付当てプレート	1個	・M12p1.25バーナット	1個
・当てプレート	1個	・M14p1.5L35ボルト	3本
・カラー	1個	・M14プレートワッシャー	3個
		・M14スプリングワッシャー	3個

警告!! : このヒッチメンバーは、国内規格C級 (トレーラー総重量750kg未満) です。
 国内規格C級以外のトレーラーは、絶対に牽引しないで下さい。
 本製品は、上記記載のように最大牽引荷重を設定しておりますが、牽引車両側フレームの強度については、保証しておりません。
 また、牽引車に対する取付・使用上での不具合によるいかなる損害についても当社は、一切責任を負いませんのであらかじめご了承下さい。

4. 左右ステアとクロスメンバーを仮締めしてください。
5. 全体のバランスを確認後、全ボルトを本締めしてください。