

※取付・ご使用前に必ず取扱説明書（別紙）及び取付要領書（本書）をお読み頂き、ご理解の上作業をおこなってください。

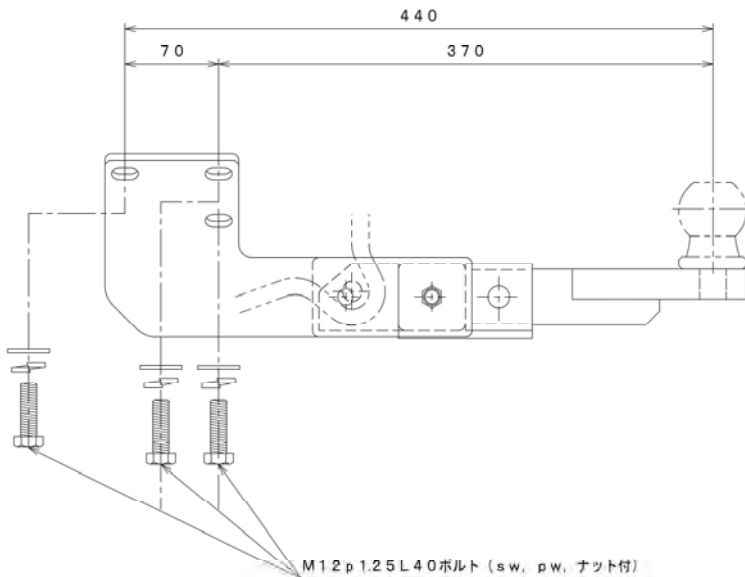
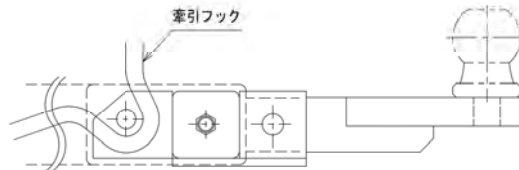
※本製品は現車合わせにて設計しておりますので、牽引車の個体差により若干加工が必要になる場合がございます。ご了承ください。

【取付方法】

1. ヒッチメンバーのクロスメンバー部品と左右ステー部を仮締めしてください。
2. クロスメンバー部の中央部の吊りステーを牽引車（CR-V）の牽引フックに仮締めしてください。
3. 牽引車のフロア部のスペアタイヤ等の装備物と内張りを取り外してください。
4. 左右ステーの取付穴位置に現車でφ13mmの穴を開けて、内側から当てプレートA、Bを入れて、仮締めしてください。
5. フロア部内張りを入れて、干渉する部分がある場合は内張りをカットしてください。
6. 全体のバランスを確認後、全ボルトを本締めしてください。

注意：フロア取付部には、雨漏り防止のためコーキングをお勧めします。

警告：このヒッチメンバーは、国内規格B級（トレーラー総重量550kg未満）です。  
国内規格B級以上のトレーラーは、絶対に牽引しないで下さい。  
本製品は、上記記載のように最大牽引荷重を設定しておりますが、牽引車フレーム取付部の強度を保証しているものではありませんので、あらかじめご了承ください。  
また、牽引車に対する取付・使用上での不具合によるいかなる損害についても当社は、一切責任を負いませんのであらかじめご了承ください。



部品一覧

1. メンバー本体	1	9. 取付ボルト一式	1
2. ヒッチボール	1	・M12 p 1.25 L 3.0 ボルト	4
3. ボールマウント	1	・M12 p 1.25 L 4.0 ボルト	6
4. 左ステー	1	・M12 p 1.25 ナット	8
5. 右ステー	1	・M12 p スプリングワッシャー	10
6. 当てプレートA	2	・M12 p プレートワッシャー	10
7. 当てプレートB	2	・M14 p 2.0 L 4.5 ボルト	1
8. 脱着ピン (Rピン付)	1	・M14 p 2.0 ナット	1
		・M14 スプリングワッシャー	1
		・M14 p プレートワッシャー	1

