

※取付・ご使用前に必ず取扱説明書(別紙)及び取付要領書(本書)をお読み頂き、ご理解の上作業をおこなってください。

【取付手順】

1. ナット付プレートを左側フレーム後方から入れ、左ステーをボルトで仮締めしてください。

注意: 後方に穴が無い場合もしくは穴にナット付プレートが入らない場合は、φ30以上の穴開けが必要となります。

2. 左側フレーム前方(側面図のAの辺り)既存穴からバーナットを入れてボルトで仮締めしてください。

3. 右ステーを左ステーと同様に、取り付け方法1、2、の要領で仮締めしてください。

4. 左右ステーとメンバー本体を仮締めしてください。

5. 全体のバランスを確認後、本締めしてください。

注意: プレステージ(V63.0)VZ、VGには、取り付けできません。

注意: アブソルートには、対応しておりません。 M12p1.25L30ボルト(SW、PW、ナット付)

注意: 社外マフラー及びノーマルマフラー以外のマフラー装着車は、取付できないか、取付に加工が必要になる場合があります。

警告!! このヒッチメンバーは、国内規格B級(トレーラー総重量550kg未満)です。国内規格B級以外のトレーラーは、絶対に牽引しないで下さい。本製品は、上記記載のように最大牽引荷重を設定しておりますが、牽引車両側フレームの強度については、保証しておりません。また、牽引車に対する取付・使用上での不具合によるいかなる損害についても当社では、一切責任を負いませんのであらかじめご了承下さい。

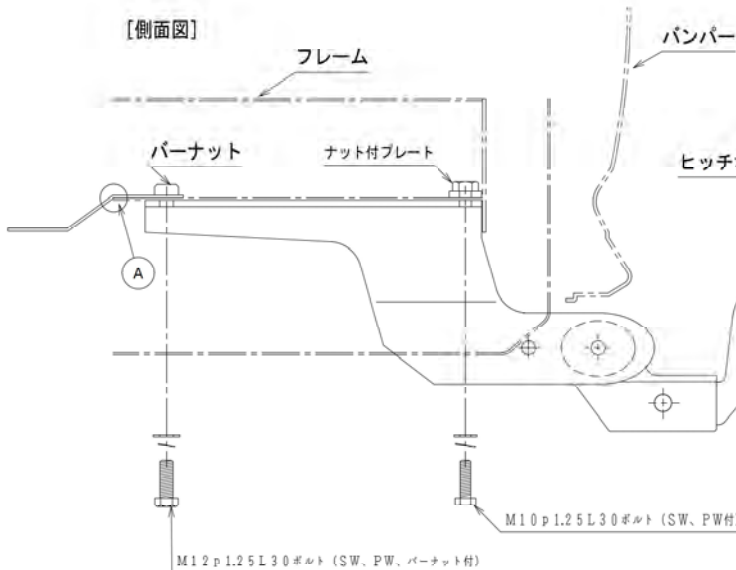
【上面図】



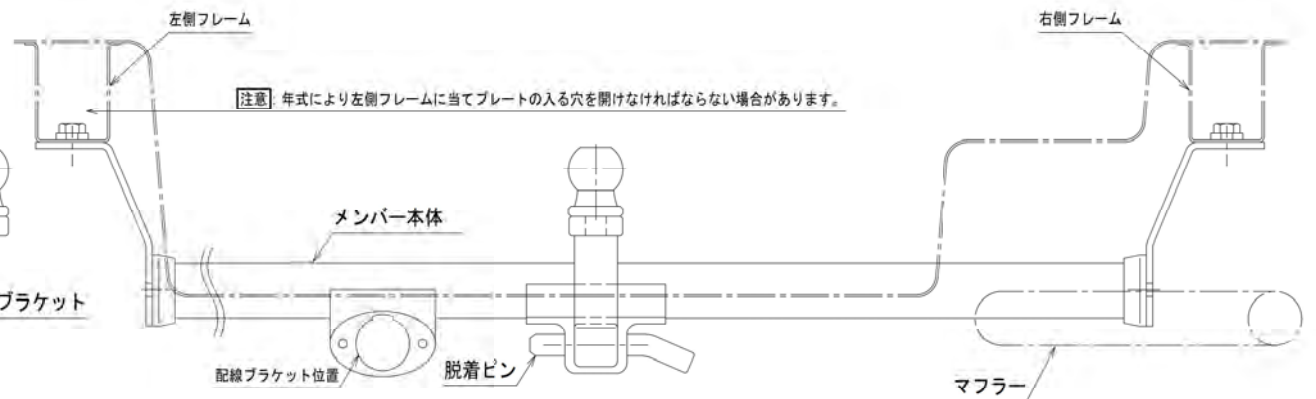
部品一覧表

1	メンバー本体	M12p1.25-7T-L30	6本
2	右ステー	M12p1.25ナット	2個
3	左ステー	M12p1.25バーナット	2個
4	ボールマウント	スプリングワッシャー	6個
5	ヒッチボール	プレートワッシャー	6個
6	脱着ピン	M10p1.25-7T-L30	2本
7	ナット付プレート*2	スプリングワッシャー プレートワッシャー	2個 2個

【側面図】



【正面図】



【注意】年式により左側フレームに当てプレートの入る穴を開けなければならない場合があります。